

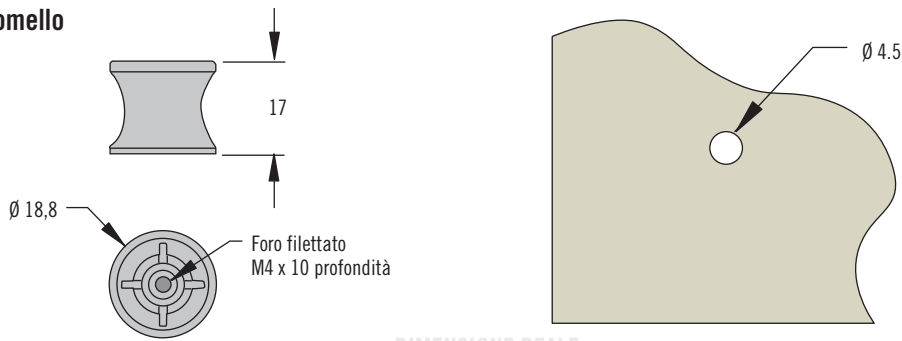
Pomello Point MP

Montaggio in superficie



597

Pomello



DIMENSIONE REALE

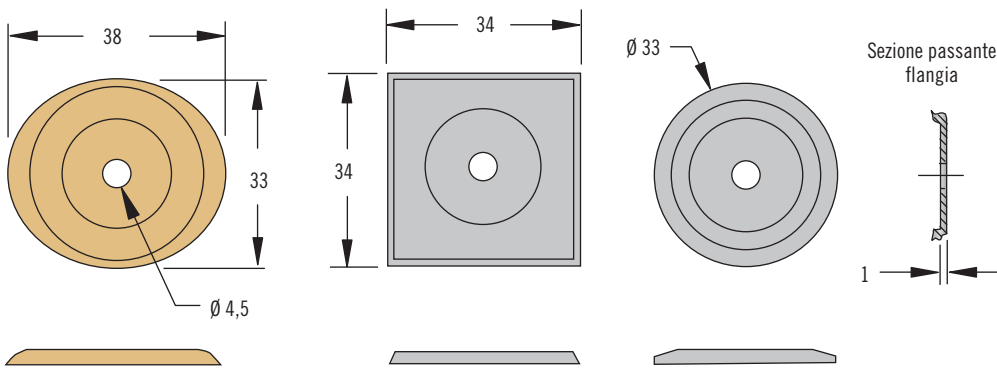
Spessore della porta



Flangia ovale

Flangia quadrata

Flangia tonda



- S** Stile
- 00 Imperiale 8 - 32 foro di montaggio
 - 40 Metrico M4 foro di montaggio

- F** Finitura
- 10 Cromo, lucido
 - 20 Cromo, satinato
 - 30 Nichel, spazzolato
 - 40 Ottone lucidato a specchio
 - 50 Rivestimento a polvere, nera

Numero di parte pomello

MP - 06 - 1 S - F

- Design elegante
- Scelta di finiture e forme di flangia

Materiali e finiture

Legia di zinco, placcato o con rivestimento a polvere

Note sull'installazione

Viti non fornite.

Calcolare la lunghezza delle viti usando la formula seguente:

Spessore porta + 6

Coppia serraggio max. sulle viti di montaggio: 1,7 N·m

Lo stile correde la chiusura a spinta MP a pagina 262

Selezione del numero di parte

Scegliere il pomello separatamente

Selezione del numero di parte

Scegliere la flangia separatamente

- S** Stile
- 10 Flangia ovale
 - 20 Flangia quadrata
 - 30 Flangia tonda
- Numero di parte flangia

- F** Finitura
- 10 Cromo, lucido
 - 20 Cromo, satinato
 - 30 Nichel, spazzolato
 - 40 Ottone lucidato a specchio
 - 50 Rivestimento a polvere, nera

MP - 06 - 1 S - F