



Inserti DM

Attacco per rack MonoSert

- Inserto a installazione anteriore per applicazioni a rack

Materiali e finiture

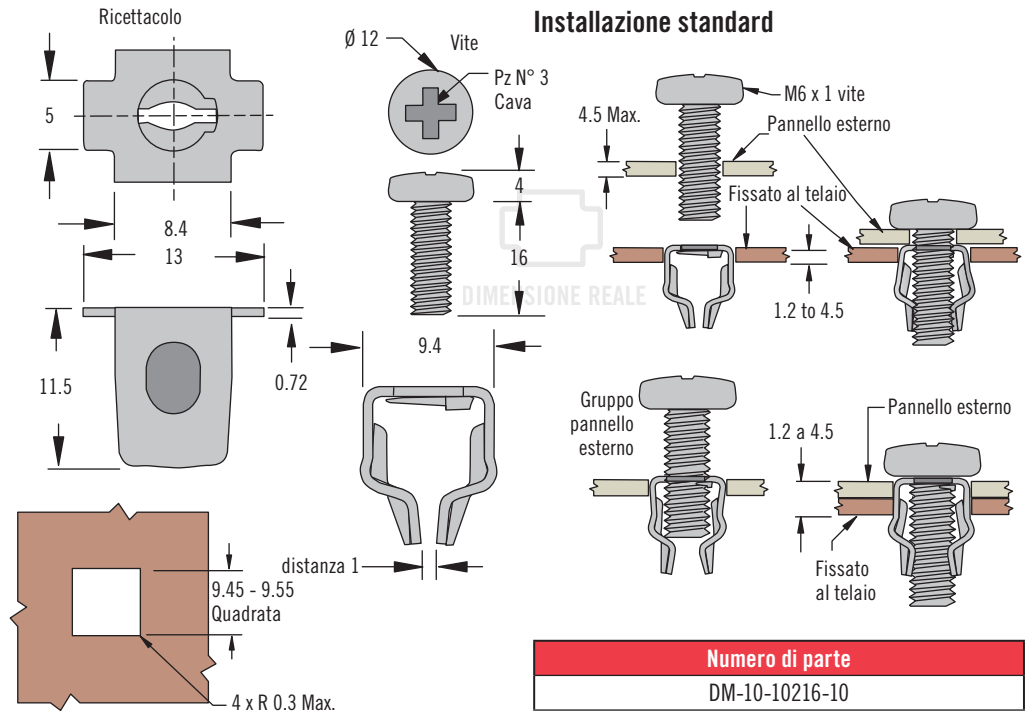
acciaio, zincato

Note sull'installazione

coppia serraggio max.: 2 N•m

Numero di parte

V. tabella



Inserti DM

Attacco per rack DuoSert

- Inserto a installazione anteriore per applicazioni a rack

Materiali e finiture

Lega di zinco e acciaio inox, naturale

Note sull'installazione

coppia serraggio max.: 10 N•m

Spessore max. del pannello: 1 - 1.2

L'attrezzo consigliato per l'installazione richiede un cacciavite a lama

Numero di parte

V. tabella

