



## Pomello a filo P2

Basso profilo · A sollevamento o trazione · Foro di montaggio singolo

- Semplice installazione a scatto
- 2 misure

### Materiali e finiture

Plastica ABS, nera

### Dati prestazionali

Carico statico max:

Sollevamento/ trazione: 1300 N



A spinta / scorrimento: 450 N



Classe di infiammabilità:

UL94-HB o UL94-V0

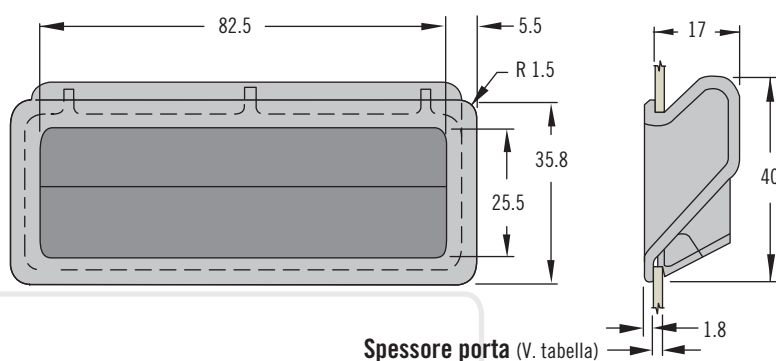
Gamma temperatura di esercizio:

da -50°C a 60°C

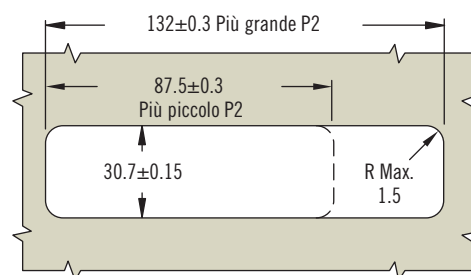
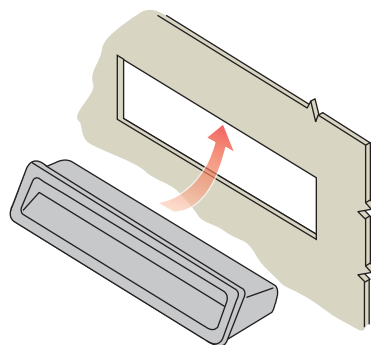
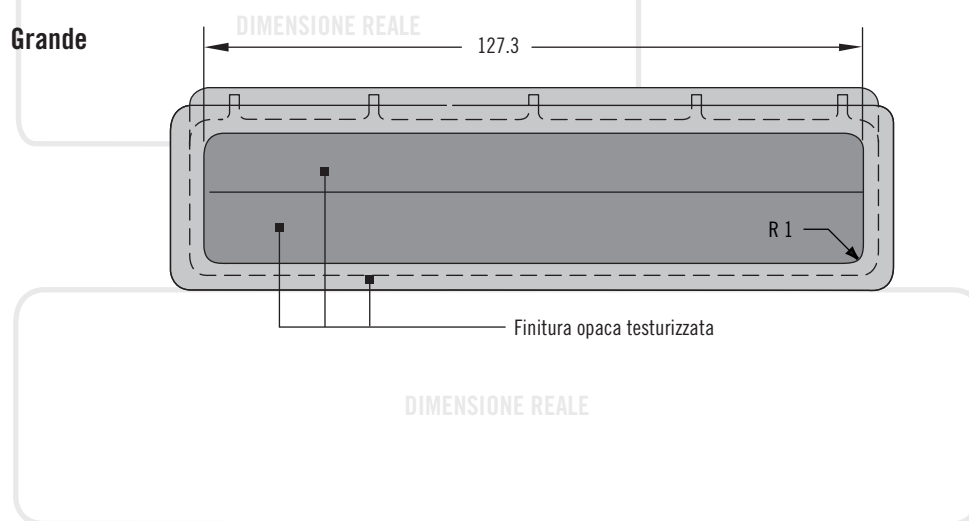
### Note

I dati prestazionali si basano sull'installazione in una porta di acciaio di 1,2. I carichi max. sono limitati dal grado di robustezza della porta.

**Piccola**



**Grande**



### Numero di parte

V. tabella

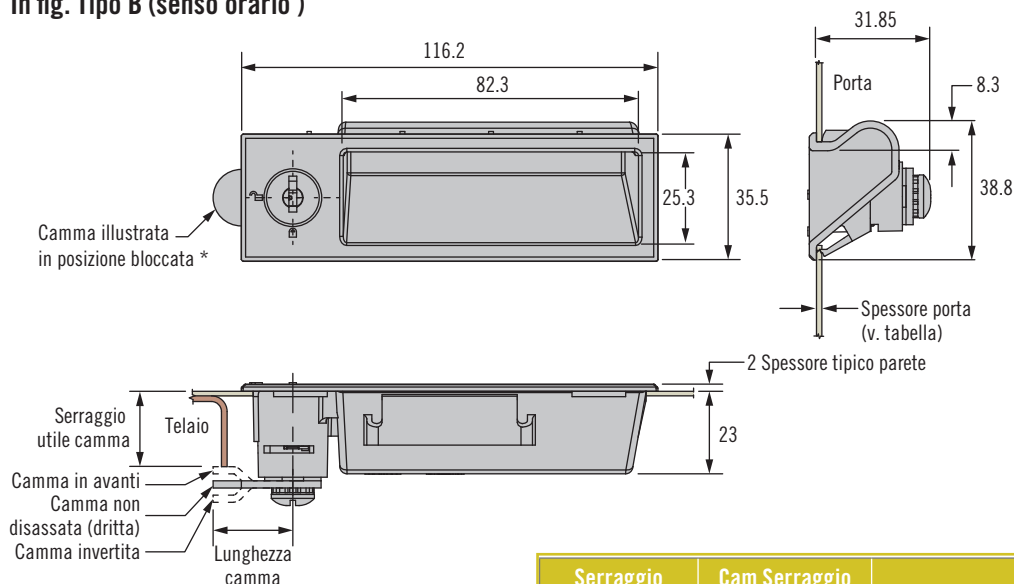
Gamma spessore porta		Numero di parte			
		Piccola		Grande	
Min.	Max.	UL94-HB	UL94-V0	UL94-HB	UL94-V0
1.0	1.4	P2-41	P2-41-1	P2-51	P2-51-1
1.4	1.8	P2-42	P2-42-1	P2-52	P2-52-1
1.8	2.1	P2-43	P2-43-1	P2-53	P2-53-1
2.1	2.5	P2-44	P2-44-1	P2-54	P2-54-1

# P2 Impugnatura a filo - Con serratura

Basso profilo · A sollevamento o trazione · Foro di montaggio singolo

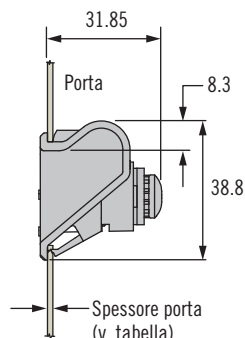


In fig. Tipo B (senso orario)



Camma illustrata  
in posizione bloccata \*

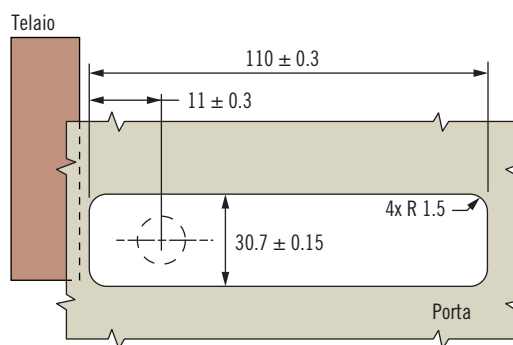
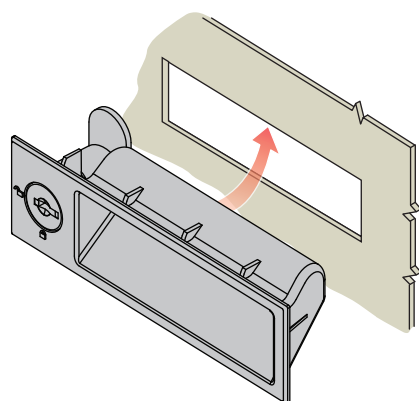
Serraggio  
utile camma  
Telaio  
Camma in avanti  
Camma non  
disassata (dritta)  
Camma invertita  
Lunghezza  
camma



2 Spessore tipico parete

Serraggio utile camma in avanti	Cam Serraggio utile camma invertita	Disassamento camma
25	25	Non disassata
21.8	28.2	3.2
18.6	31.4	6.4
15.5	34.5	9.5

\* Camma da ordinarsi separatamente  
Per i numeri di parte e le opzioni di camma disponibili  
consultare pagina 167 del nostro catalogo o visitare  
[www.southco.com](http://www.southco.com)



- Installazione a scatto
- Con serratura
- Cilindri forniti o venduti separatamente
- Camma venduta separatamente

## Materiali e finiture

Pomello: plastica ABS, nera  
Componenti del cilindro: lega di zinco con rivestimento a polvere. Ottone. Acciaio zincato. Buna-N  
Grado di infiammabilità  
UL94-HB o UL94-V0

## Note

“Per pomelli senza serratura, cilindro venduto separatamente, v. pagina 190. “Camma venduta separatamente. V. il nostro catalogo, pagina 199

## Selezione del numero di parte

(\* Camma da ordinarsi separatamente)

### D Gamma spessore porta

- 1.0 - 1.4
- 1.4 - 1.8
- 1.8 - 2.1
- 2.1 - 2.5

### M Materiale

- 1 UL94-V0 PC/ABS
- 2 UL94-HB ABS

P2 - 4 D M - R L

### R Rotazione

- 1 Tipo A (senso orario)
- 2 Tipo B (senso antiorario)

### L Modello con serratura

- 2 Modello con serratura e chiave uguale CH751 (due chiavi piatte fornite)
- 9 Modello senza serratura (V. pagina 183 del nostro catalogo o visitare [www.southco.com](http://www.southco.com))