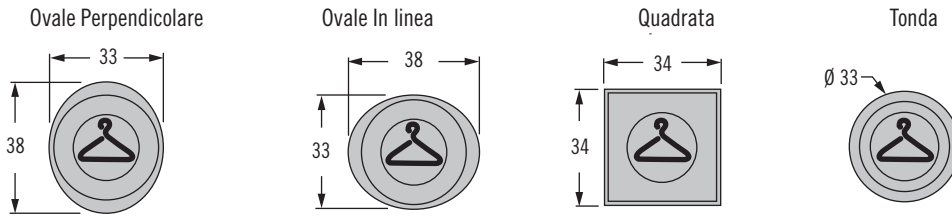


MP Appendiabiti

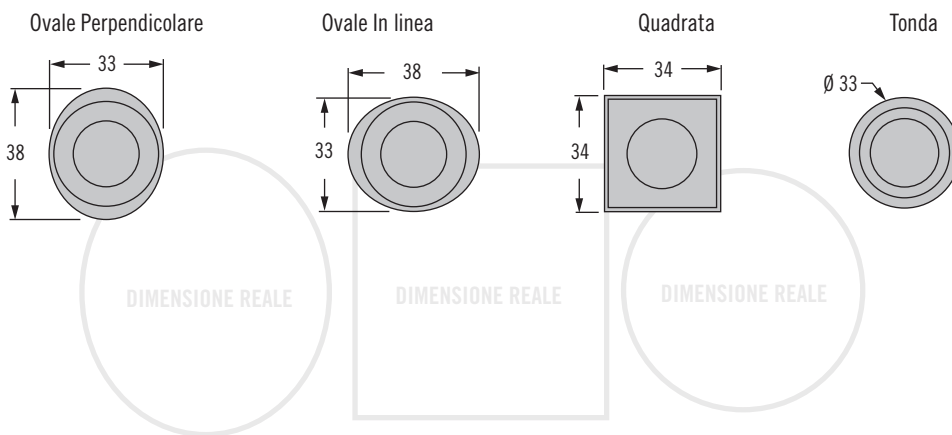
Gancio a scatto



H Tipo di sede (immagine con gruccia, = 2)



H Tipo di sede (immagine senza gruccia, = 3)



- Gancio a scatto, a filo
- Installazione in un unico foro tondo
- Materiali resistenti alla corrosione

Materiali e finiture

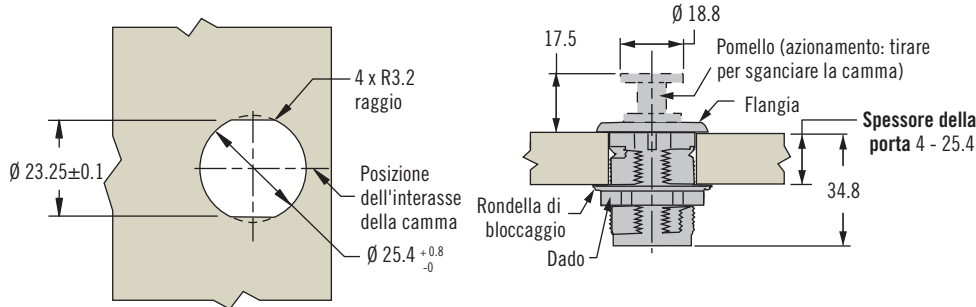
Sede: nailon caricato vetro

Flangia e gancio: lega di zinco, rivestita

Note per l'installazione

Coppia massima di serraggio sul dado di montaggio: 4,5 Nm

Installazione



Selezione del numero di parte

H Stile della sede

- 11 Perpendicolare ovale
- 12 Ovale in linea
- 21 quadrato
- 31 Tonda

I Immagine

- 2 Gruccia
- 3 Vuota

MP - 07 - H I - F K

K Finitura pomello

- 1 Cromato
- 2 Cromata satinata
- 3 Nichelatura spazzolata
- 4 Ottonatura lucida
- 5 Rivestimento a polvere nera (I = 3 Vuota)
- 6 Nichelatura satinata

F Finitura della flangia

- 1 Cromato
- 2 Cromata satinata
- 3 Nichelatura spazzolata
- 4 Ottonatura lucida
- 5 Rivestimento a polvere nera (I = 3 Vuota)
- 6 Nichelatura satinata