



## Serie AV Braccio dinamico

Inclinazione e rotazione · Braccio singolo · Braccio doppio

- **Presca e movimento intuitivo per un uso comodo e pratico**

Posizionamento dello schermo senza manopole o attrezzi

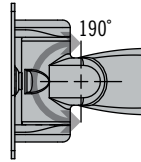
Controllo preciso della forza di azionamento per assicurare una percezione di qualità ed eliminare deviazioni dalla posizione prescelta

Bloccaggio sicuro anche in applicazioni con carico dinamico

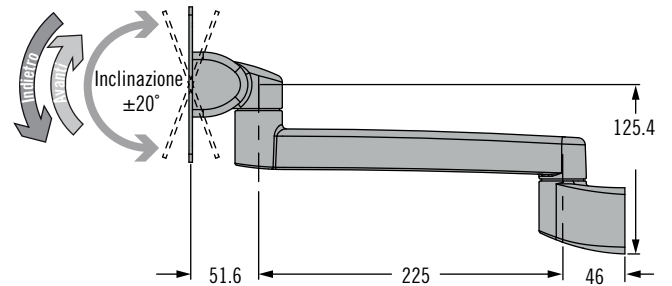
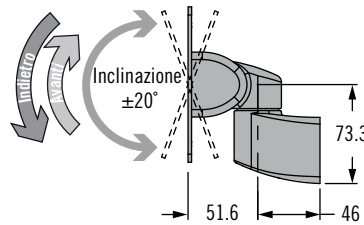
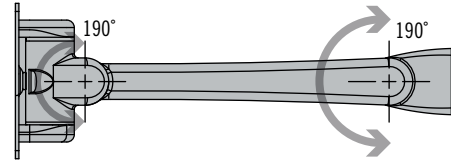
- **Azionamento preciso e affidabile ad ogni utilizzo**
- **Completamente sigillato per semplificare la pulizia**
- **Copricanalina a scatto**
- **Montato in fabbrica e pronto all'uso**

Per le opzioni di montaggio e i dettagli di installazione, fare riferimento a pagina 84 - 85

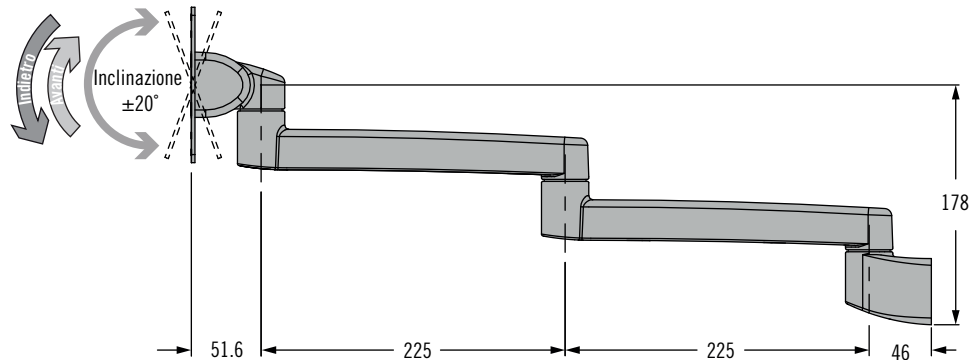
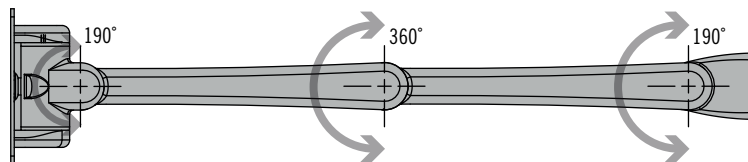
Inclinazione e rotazione



Braccio singolo



Braccio doppio



# Serie AV Braccio dinamico

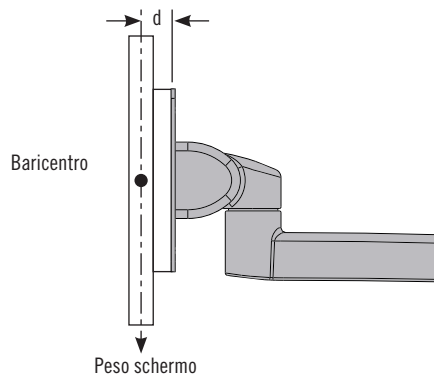
## Inclinazione e rotazione · Braccio singolo · Braccio doppio



### Specifiche e selezione

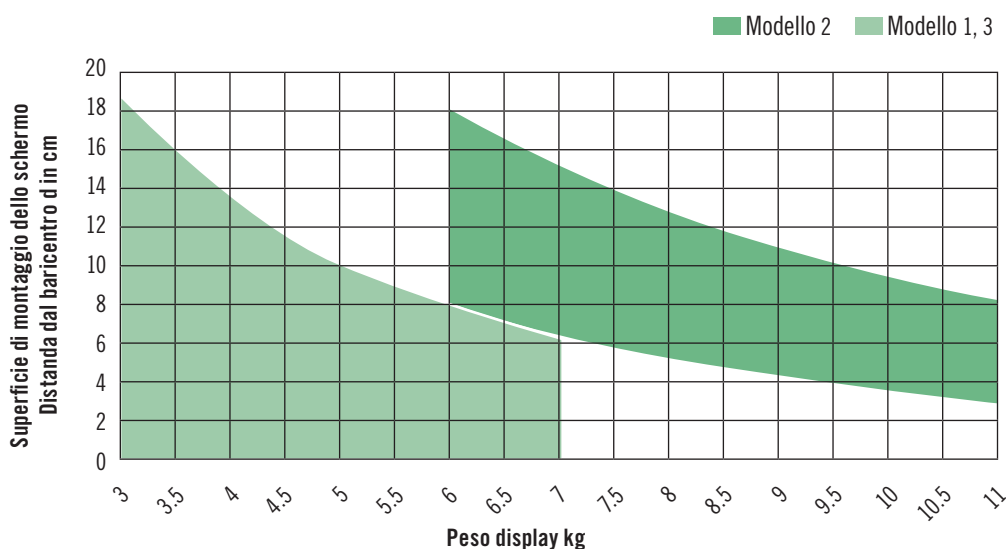
#### Fase 1

Determinare il peso dello schermo e la distanza (d) dalla superficie di montaggio al baricentro.



#### Fase 2

Usare la tabella seguente per selezionare il Modello (1, 2 o 3).



#### Fase 3

Completare il numero di parte selezionando le opzioni sotto relative a lunghezza e colore.

L	Lunghezza e funzione
10K	Inclinazione e rotazione
23A	225mm Braccio singolo
46D	450mm Braccio doppio

K	Tipo di montaggio
0	Montato a muro, fissato posteriormente
1	Montato a muro, fissato posteriormente, senza scanalatura per cavo
2	Montaggio su tavolo
3	Montaggio su tavolo, senza scanalatura per cavo
4	Montato a parete, fissato anteriormente
6	Pole mount (35-38mm Pole)
7	Rail mount

Stile	Modello S	Coppia inclinazione N-m		Coppia rotazione N-m		
		Indietro	Avanti	In corrispondenza del supporto dello schermo	In corrispondenza del supporto di montaggio a muro	Snodo centrale
Inclinazione e oscillazione	1	7.9	1.13	4.3	N/A	N/A
	2	15.4	2.26	4.3	N/A	N/A
	3	8.6	6.0	4.3	N/A	N/A
Braccio singolo	1	7.9	1.13	4.3	9.8	N/A
	2	15.4	2.26	4.3	9.8	N/A
	3	8.6	6.0	4.3	9.8	N/A
Braccio doppio	1	7.9	1.13	4.3	9.8	9.8
	2	15.4	2.26	4.3	9.8	9.8
	3	8.6	6.0	4.3	9.8	9.8

**AV - D32 - L 1 K S - F**

S	Dimensione del monitor
1	Monitor piccolo, facile posizionamento
3	Monitor piccolo, extra forza di tenuta
2	Monitor medio

F	Colore
50	Nero
76	Bianco

### Materiali e finiture

lega di alluminio, rivestimento a polvere

### Dati prestazionali

Prestazione in cicli: Garantito per 20.000 cicli. Per ulteriori informazioni consultare gli schemi tecnici.

Nota: il braccio doppio non è consigliato per schermi di peso superiore a 5.4 kg

Carico max. di funzionamento dinamico:

Modello 1, 3: 70 N

Modello 2: 100 N

Carico di rottura medio:

Inclinazione/rotazione: 1845 N

Braccio singolo: 1715 N

Braccio doppio: 880 N

Per le opzioni di montaggio e i dettagli di installazione, fare riferimento a pagina 84 - 85

### Esempio di numero di parte

**AV-D32-23A101-50** = Braccio singolo, Modello 1, montaggio a muro, senza scanalatura per cavo, nero



## Serie AV Braccio di supporto dinamico

Inclinazione e rotazione · Braccio singolo

Braccio doppio · Impieghi gravosi

- **Presca e movimento intuitivo per un uso comodo e pratico**

Riposizionamento dello schermo senza manopole o attrezzi

Controllo preciso della forza di azionamento per una percezione di qualità ed eliminare deviazioni dalla posizione prescelta

Bloccaggio sicuro anche in applicazioni con carico dinamico

- **Posizionamento preciso e ripetibile degli schermi**

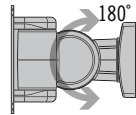
- **Completamente sigillato per semplificare la pulizia**

- **Copricanaline a scatto**

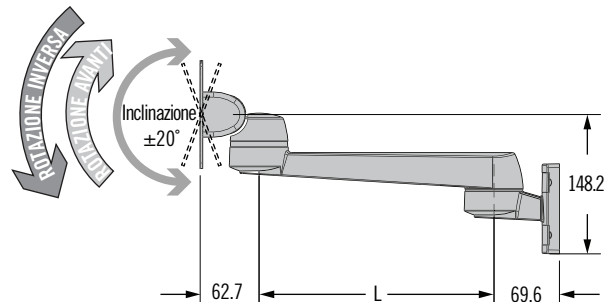
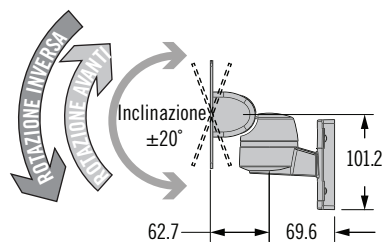
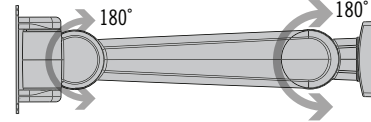
- **Montato in fabbrica e pronto all'uso**

Per le opzioni di montaggio e i dettagli di installazione, fare riferimento a pagina 84 - 85

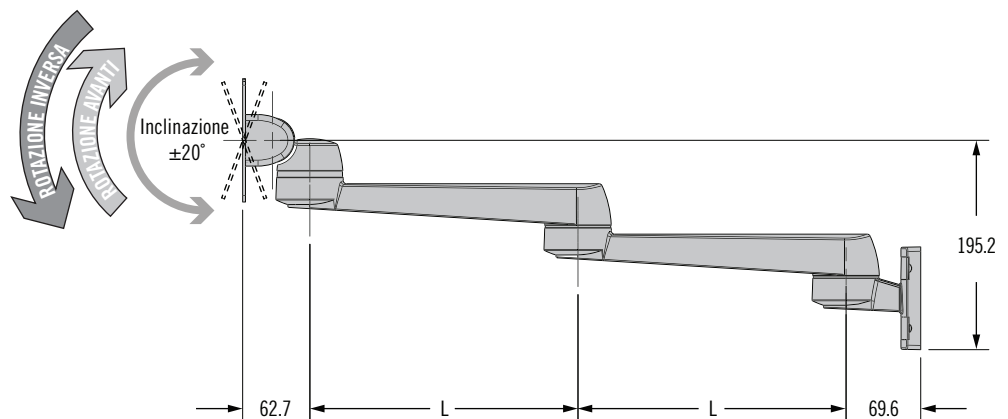
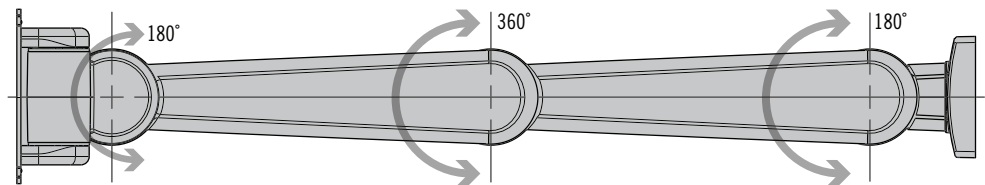
Inclinazione e rotazione



Braccio singolo



Braccio doppio



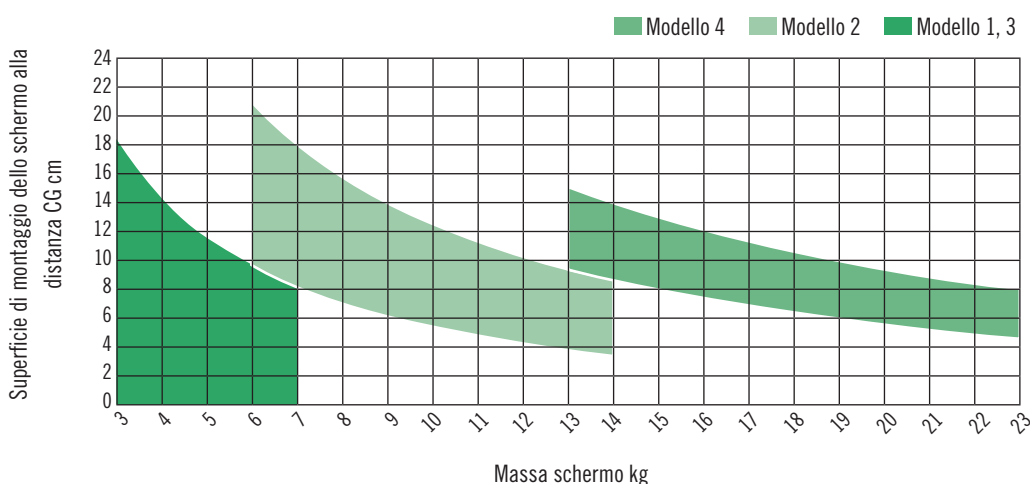
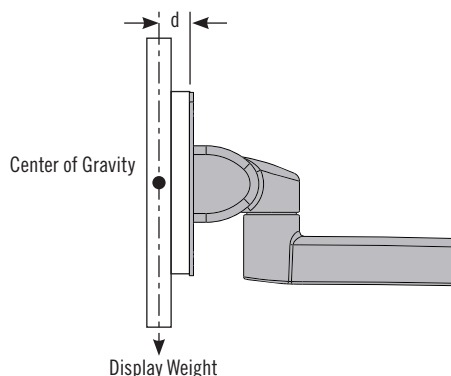
# Serie AV Braccio di supporto dinamico

Inclinazione e rotazione · Braccio singolo  
Braccio doppio · Impieghi gravosi



## Specifiche e selezione

- Calcolare il peso e la distanza (d) dello schermo dalla superficie di montaggio al baricentro.
- Usare la tabella seguente per selezionare il Modello (1, 2, 3 or 4).  
**Nota:** il braccio doppio non è consigliato per schermi di peso superiore 18 kg



- Completare il numero di parte selezionando le opzioni sotto relative a lunghezza e colore.

L	Lunghezza e funzione
13K	Inclinazione/rotazione
25A	250mm Braccio singolo
33A	325mm Braccio singolo
50D	500mm Braccio doppio
65D	650mm Braccio doppio

K	Tipo di montaggio
4	Montato a parete, fissato anteriormente
6	Montaggio su asta (asta da 35-38 mm)
7	Montaggio su binario

AV - D40 - L 1 K S - F

S	Dimensione del monitor
1	Monitor piccolo, facile posizionamento
3	Monitor piccolo, extra forza di tenuta
2	Monitor medio
4	Grande monitor

F	Colore
50	Nero
76	Bianco

Stile	Modello	Coppia inclinazione N·m		Coppia rotazione N·m		
		Indietro	Avanti	In corrispondenza del supporto dello schermo	In corrispondenza del supporto di montaggio a muro	Snodo centrale
Inclinazione e oscillazione	1	7.9	1.3	3	N/A	N/A
	2	15.4	2.26	3	N/A	N/A
	3	8.6	6.0	3	N/A	N/A
	4	23.1	7	3	N/A	N/A
Braccio singolo	1	7.9	1.3	3	6	N/A
	2	15.4	2.26	3	6	N/A
	3	8.6	6.0	3	6	N/A
	4	23.1	7	3	6	N/A
Braccio doppio	1	7.9	1.3	3	6	3
	2	15.4	2.26	3	6	3
	3	8.6	6.0	3	6	3
	4	23.1	7	3	6	3

## Materiali e finiture

Lega di alluminio, rivestimento a polvere

## Dati prestazionali

Prestazione in cicli: 20.000 cicli.  
Per informazioni dettagliate v. schema tecnico.

Nota: il braccio doppio non è consigliato per schermi di peso superiore 18 kg

Carico max. di funzionamento dinamico:

Modello 1, 3: 70 N

Modello 2: 100 N

Modello 4: 225 N

Carico di rottura medio:

Inclinazione/ Oscillazione: 2300 N

Braccio singolo: 1600 N

Braccio doppio: 1050 N

## Esempio di numero di parte

AV-D40-25A142-50 = Braccio singolo, 250mm, Modello 2, nero



## Serie AV Braccio dinamico

Inclinazione e rotazione · Braccio singolo · Senza bloccaggio · Con Blocco

- **Presca e movimento intuitivo per un uso comodo e pratico**

Posizionamento dello schermo senza manopole o attrezzi

Controllo preciso della forza di azionamento per assicurare una percezione di qualità ed eliminare deviazioni dalla posizione prescelta

Bloccaggio sicuro anche in applicazioni con carico dinamico

- **Meccanismo di bloccaggio in posizione riposta**

- **Basso profilo in posizione riposta**

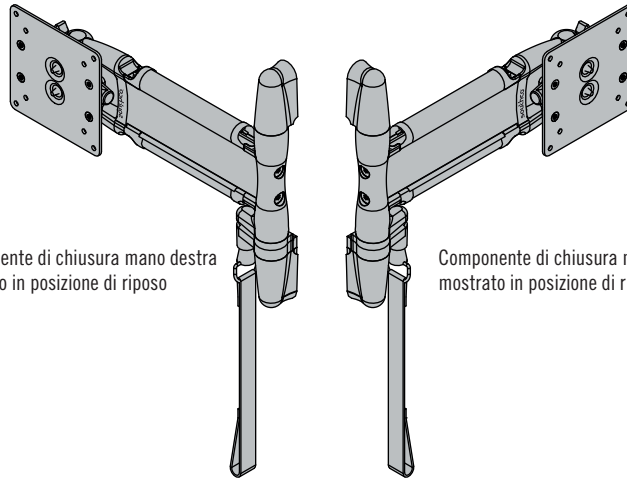
Si piega a 50 mm dal muro

- **Canaline con apertura a scatto per semplificare la gestione dei fili**

Facile installazione e sostituzione dello schermo

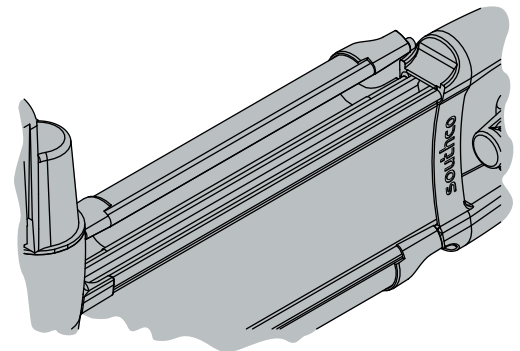
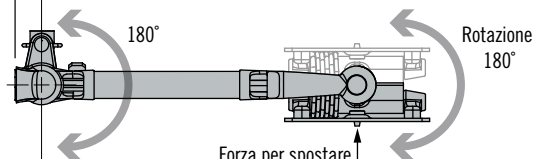
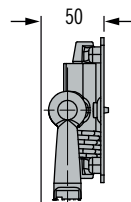
- **Montato in fabbrica e pronto all'uso**

### Dettagli del prodotto

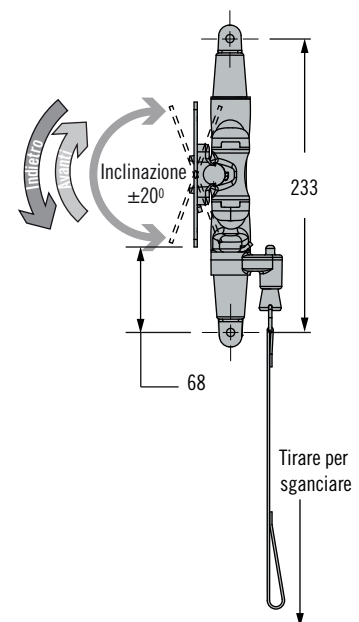
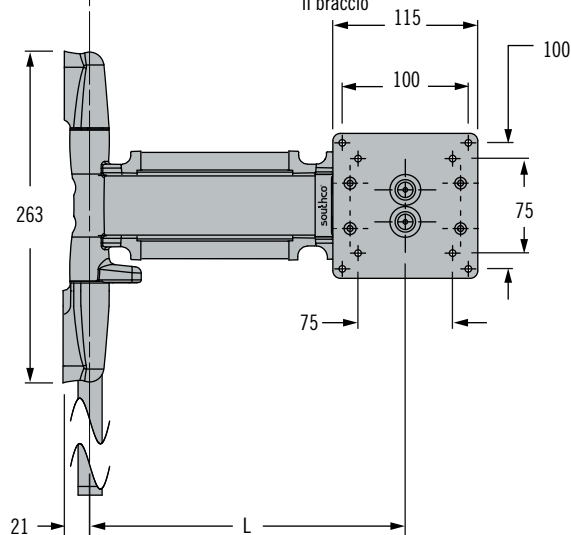


Componente di chiusura mano destra mostrato in posizione di riposo

Componente di chiusura mano sinistra mostrato in posizione di riposo



Canalina in posizione aperta.



# Serie AV Braccio dinamico

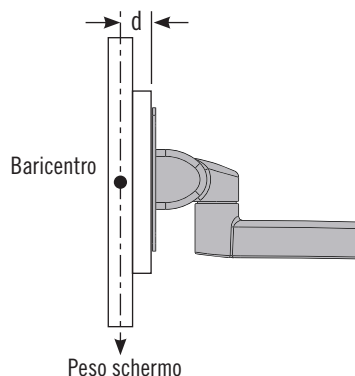
Inclinazione e rotazione · Braccio singolo · Senza bloccaggio · Con Blocco



## Specifiche e selezione

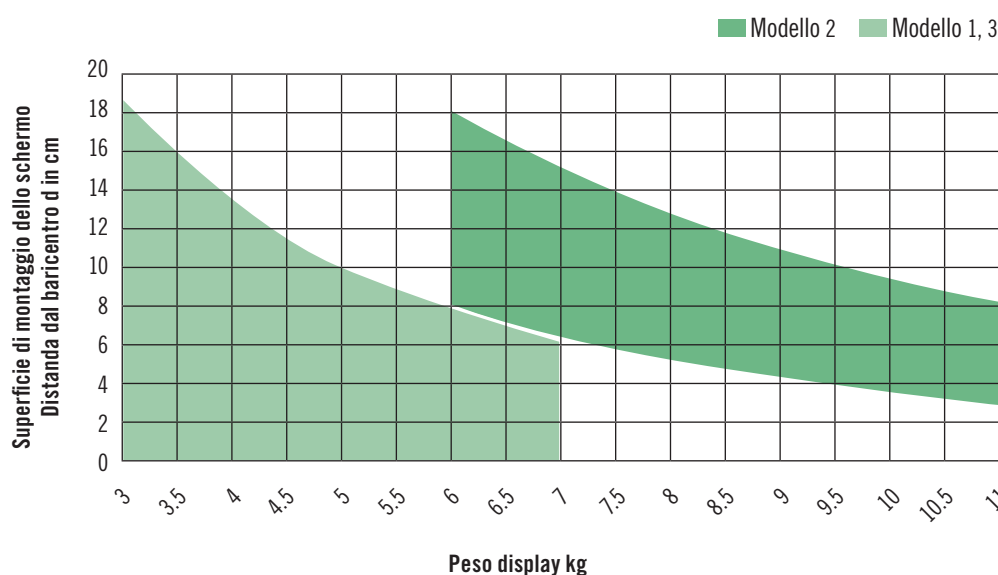
### Fase 1

Determinare il peso dello schermo e la distanza (d) dalla superficie di montaggio al baricentro.



### Fase 2

Usare la tabella seguente per selezionare il Modello (1, 2 o 3).



### Fase 3

Completare il numero di parte selezionando le opzioni sotto relative a lunghezza e colore.

**AV - D30 - K A L S - F**

K	Lunghezza (L)	Carico di rottura medio N
15	150	2000
25	250	1200
35	350	850
45	450	660

F	Colore
50	Nero
76	Bianco

Modello S	Forza per spostare il braccio N	Coppia inclinazione N-m		Coppia rotazione N-m
		Indietro	Avanti	
1	22.2	7.9	1.13	2.3
2	33.8	15.4	2.26	3.4
3	33.8	8.6	6.0	3.4

L	Blocco di rotazione
C	Mano sinistra mostrato
R	Mano destra mostrato
Omesso	Senza bloccaggio

- L'azionamento scorrevole garantisce un utilizzo comodo e pratico
- Regolazione dello schermo senza manopole o attrezzi
- Bloccaggio saldo in qualunque posizione

### Materiali e finiture

Legia di alluminio, rivestimento a polvere

### Dati prestazionali\*

Prestazione in cicli: 20.000 cicli entro  $\pm 20\%$  della specifica della coppia statica

Carico max. di funzionamento dinamico:

Modello 1, 3: 66 N

Modello 2: 98 N

Carico di rottura medio: V. tabella

### Numero di parte

V. tabella

### Esempio di numero di parte

**AV-D30-25AC101-50** = braccio dinamico, Modello 1, lunghezza 250 mm, nero, bloccante

\*In considerazione del fatto che le condizioni variano in funzione dell'applicazione specifica e del particolare metodo di installazione adottato, le indicazioni Southco su rendimenti e applicazioni sono fornite puramente a titolo di riferimento. La prestazione dei cicli rappresentata non costituisce garanzia di affidabilità nelle effettive condizioni di utilizzo nelle applicazioni dell'utente finale. Gli utilizzatori devono testare i prodotti nelle effettive condizioni applicative ed ambientali per verificarne l'idoneità allo scopo specifico e garantire la conformità alle caratteristiche di rendimento desiderate.



## Serie AV Braccio dinamico

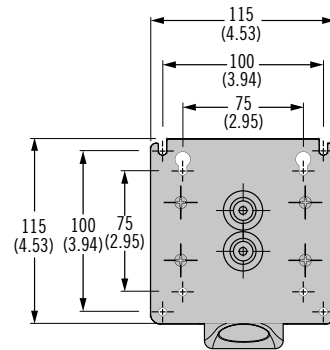
Inclinazione e rotazione · Braccio singolo · Braccio doppio

### • Dettagli di montaggio

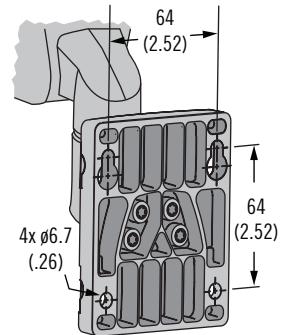


### Opzioni Di Montaggio

#### Piastra montaggio schermo

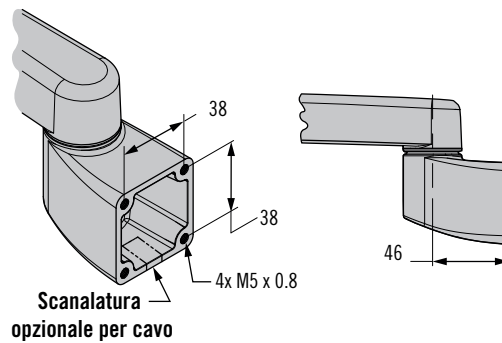


#### Montato a parete, fissato anteriormente **K=4**

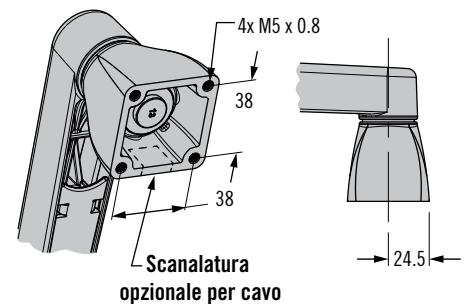


### Opzioni di montaggio

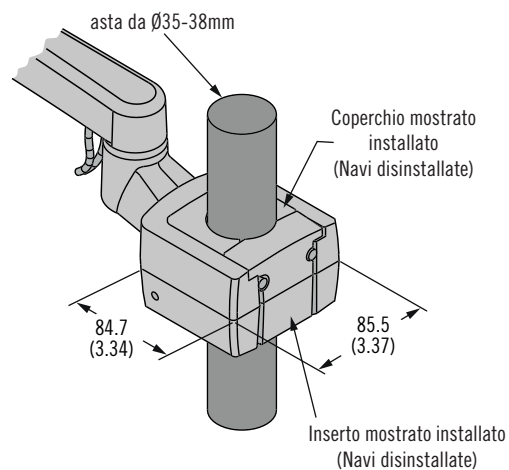
#### A parete **K=0**



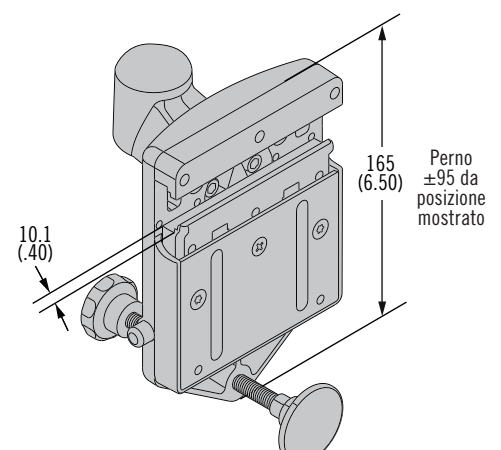
#### Montaggio su tavolo **K=2**



#### Montaggio su asta **K=6**



#### Montaggio su binario **K=7**



Il morsetto si adatta ai binari del lamello 8x30mm e 10x25mm

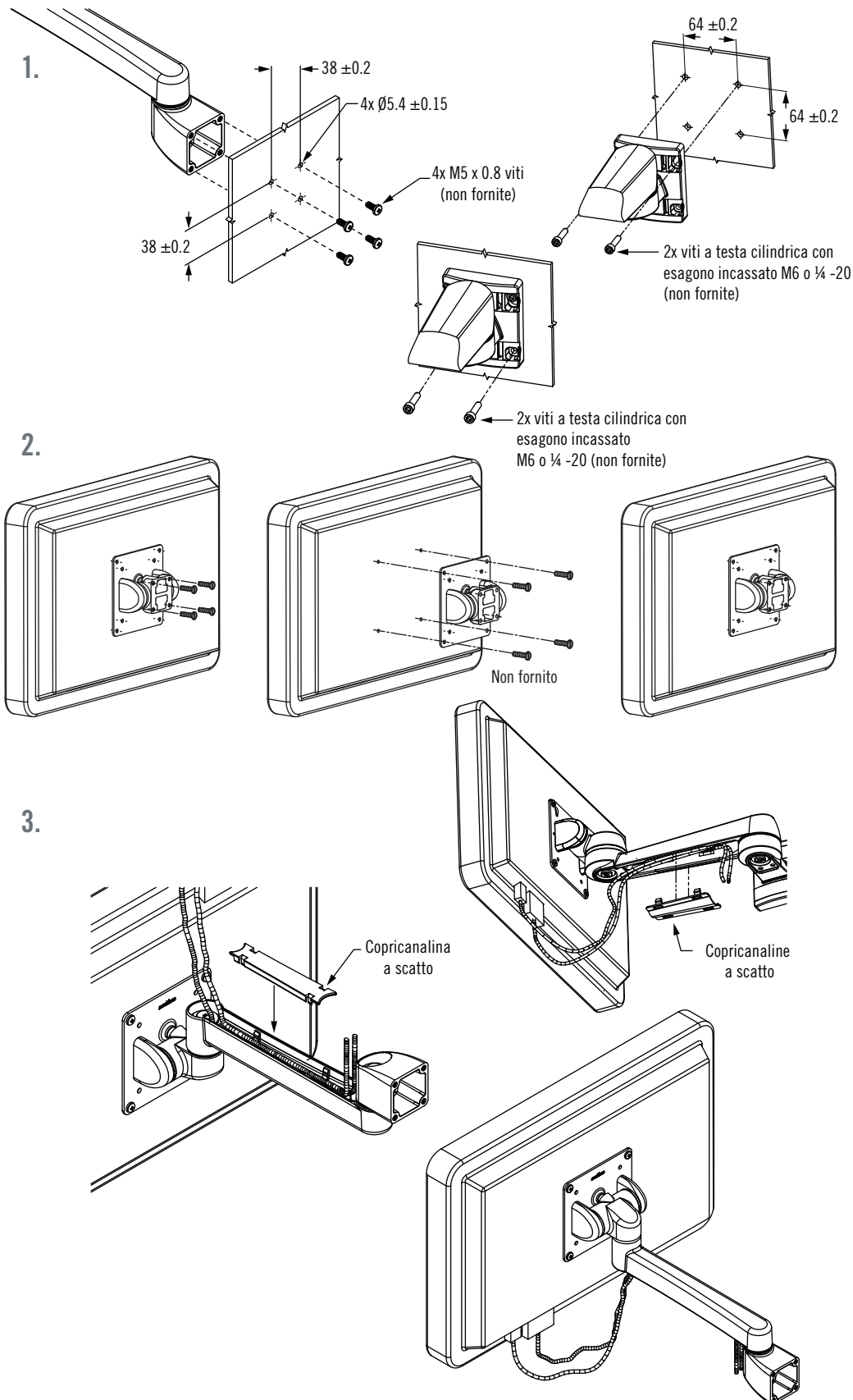
# Serie AV Braccio di supporto dinamico

Inclinazione e rotazione · Braccio singolo

Braccio doppio · Impieghi gravosi



## Installazione



## • Dettagli di montaggio

