



56 Perno a molla

A leva · Modelli a pressione e a ribadire · Piccolo formato

- Posizionamento semplificato dei componenti scorrevoli
- Leva a rilascio rapido per un'installazione e una rimozione dei componenti rapide
- Designazione dell'accesso mediante colori

Materiale e finitura

Spinotto: Acciaio temprato zincato, cromato più ghiera sigillante: Acciaio, zincato, cromato più guarnizione

Molla e rivetto: acciaio inox passivato serie 300

Leva: Nylon con fibra di vetro, di grado UL94-V0

Rondella: PC/ABS, UL94-V0

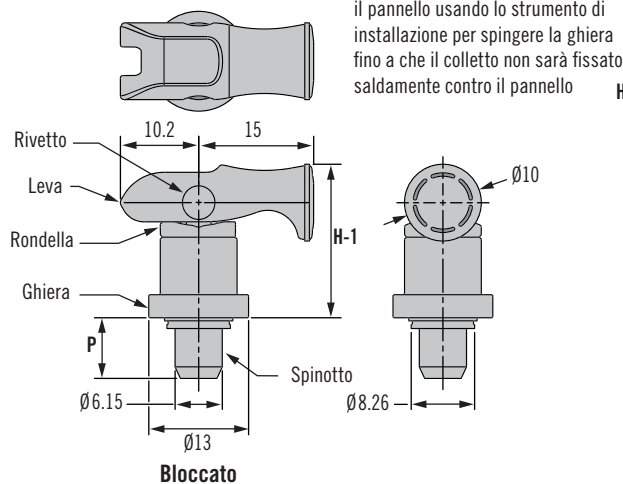
Numero parte

Vedi tabella

Specificazione del colore prismatico

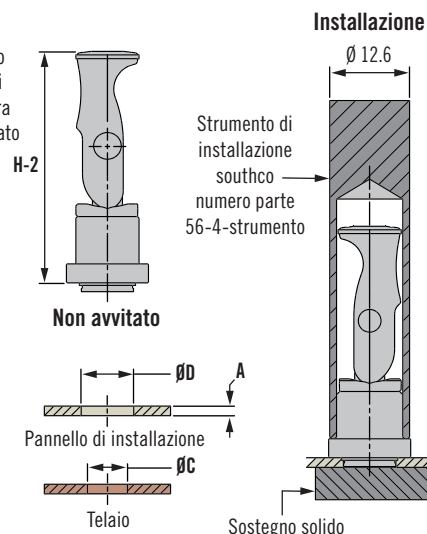
Per indicare il colore, cambiare le ultime tre cifre del numero di parte. Esempio: 56-461-000, nero; 56-461-013, rosso

Modello a pressione

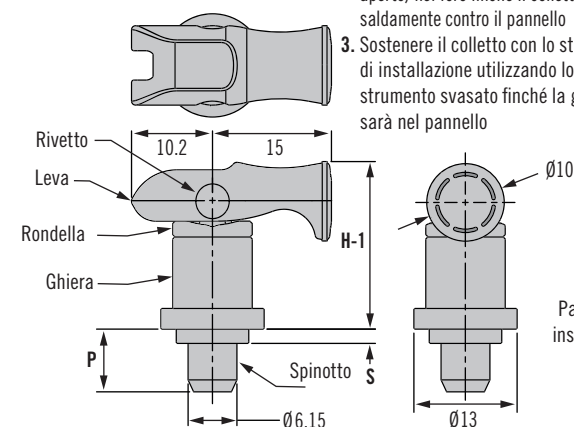


Installazione:

1. Preparare il foro nel pannello.
2. Posizionare il perno (con l'orientamento aperto) nel foro.
3. Garantire un sostegno solido sotto il pannello usando lo strumento di installazione per spingere la ghiera fino a che il colletto non sarà fissato saldamente contro il pannello

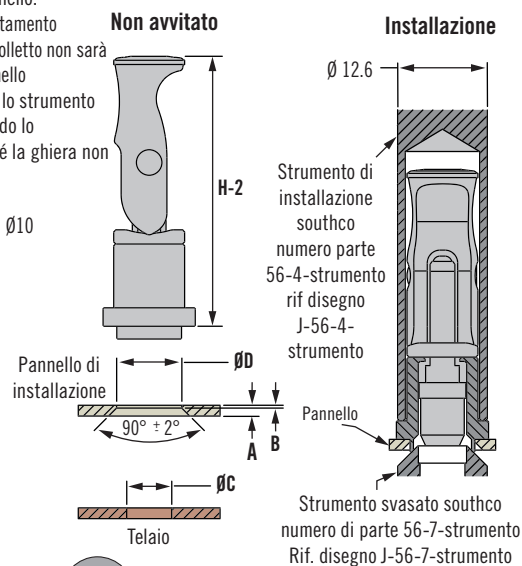


Modello a ribadire



Installazione:

1. Preparare il foro nel pannello.
2. Posizionare il perno (orientamento aperto) nel foro finché il colletto non sarà saldamente contro il pannello
3. Sostenere il colletto con lo strumento di installazione utilizzando lo strumento svasato finché la ghiera non sarà nel pannello



000
Nero (mostrato nella tabella)



008
Blu



013
Rosso



014
Verde



Colore personalizzato
contattare Southco

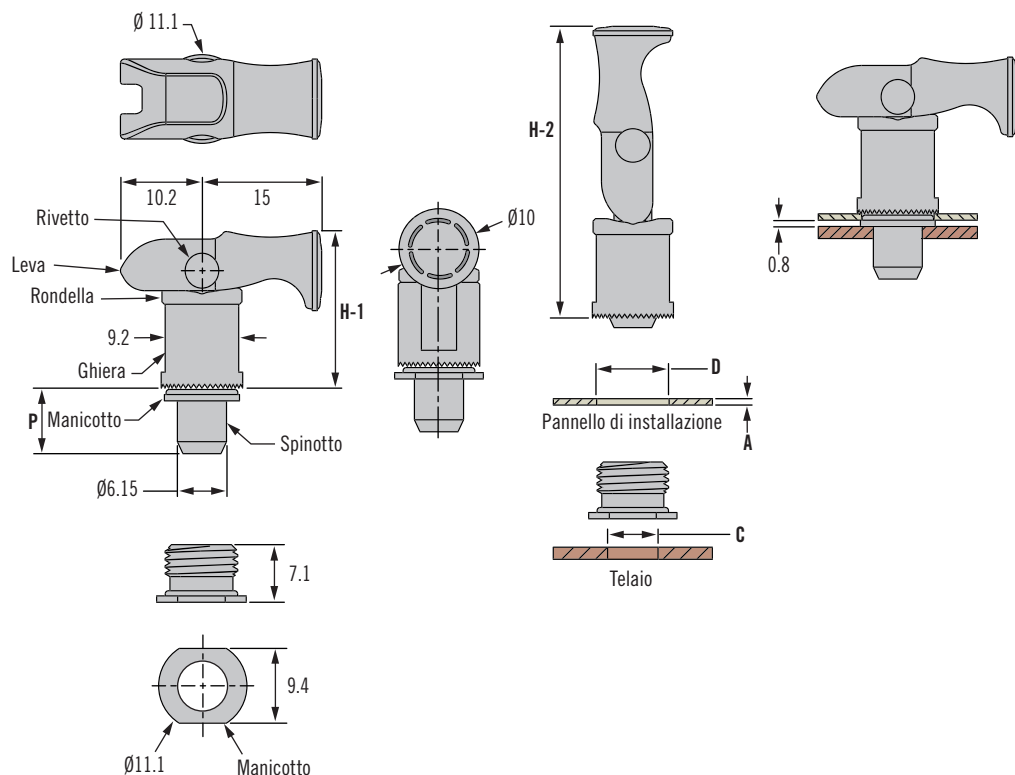
Pannello esterno		P	B	S	Installazione	Numero parte Con fermaporta	H-1	H-2	Ø D	C
A Min.	A Max.									
1,52	3,8	8	-	-	A pressione	56-461-000	20	36,7	8,33 ^{+0.07} / _{0.0}	6,35 ^{+0.07} / _{0.0}
1,52	3,18	8	0,4	1,8	A ribadire	56-471-1-000	21,1	38,1	9,2 ^{+0.1} / _{0.0}	
3,18	4,7	9,5	1,9	3,3	A ribadire	56-471-2-000	19,6	36,6		
0,8	3,2	8,2	-	-	Thread-in	56-481-000	19,7	36,7	9,12 ⁺⁰ / _{0.08}	

56 Perno a molla

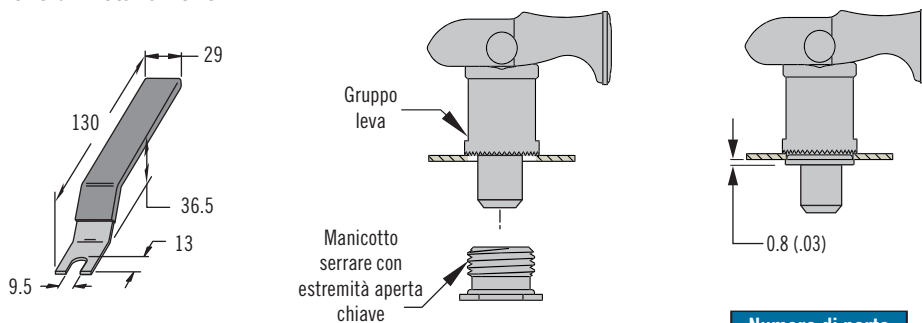
A leva · Modelli filettati · Piccolo formato



Stile filettato



Utensile di installazione



Numero di parte
dell'attrezzo

56-0-22041-04

- Posizionamento semplificato dei componenti scorrevoli
- Leva a rilascio rapido per un'installazione e una rimozione dei componenti rapide
- Designazione dell'accesso mediante colori

Materiale e finitura

Spinotto: Acciaio temprato zincato, cromato più ghiera sigillante e manicotto: Acciaio, zincato, cromato più guarnizione
Molla e rivetto: acciaio inox passivato serie 300
Leva: Nylon con fibra di vetro, di grado UL94-V0
Rondella: PC/ABS, UL94-V0

Numero parte

Vedi tabella



Perno retraibile a molla 56

Tipo a ribadire · Miniatura, Piccol e Grande

- **Semplifica il posizionamento dei componenti scorrevoli**
- **Cerniera a sganciamento rapido per porte amovibili**
- **Installazione e rimozione rapida dei componenti**
- **Accesso codificato per colore**

Materiali e finiture

Spinotto: acciaio, zincato, cromato con rivestimento di tenuta.
Ghiera: Alluminio naturale
Coperchio: acciaio temprato, zincato, cromato con rivestimento di tenuta.

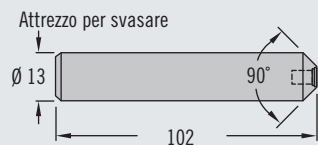
Pomello: (solo perni retraibili Prism)
PC/ABS

Molla: acciaio inox serie 300, passivato.

Note sull'installazione

Esercitare una pressione di circa 2.500 N fino a installare la ghiera nella svasatura del pannello.
Per garantire un'installazione corretta si raccomanda di usare un utensile di supporto solido.

Attrezzo di montaggio



Numero di parte: 47-110 (Miniature)
56-7 (Grande a Piccolo)

Numero di parte

Vedi tabella

Indicazione del colore

Per indicare il colore, cambiare le ultime tre cifre del numero di parte.

Example:

56-161-000, nero

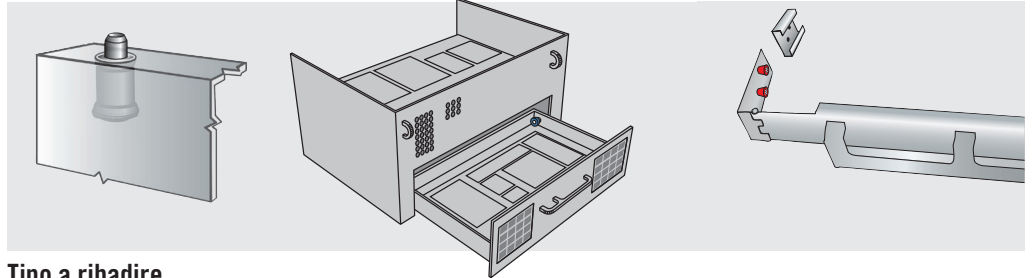
56-161-013, rosso

Applicazioni

Cerniera retraibile

Aggancio di posizionamento/secondario

Installazione rapida

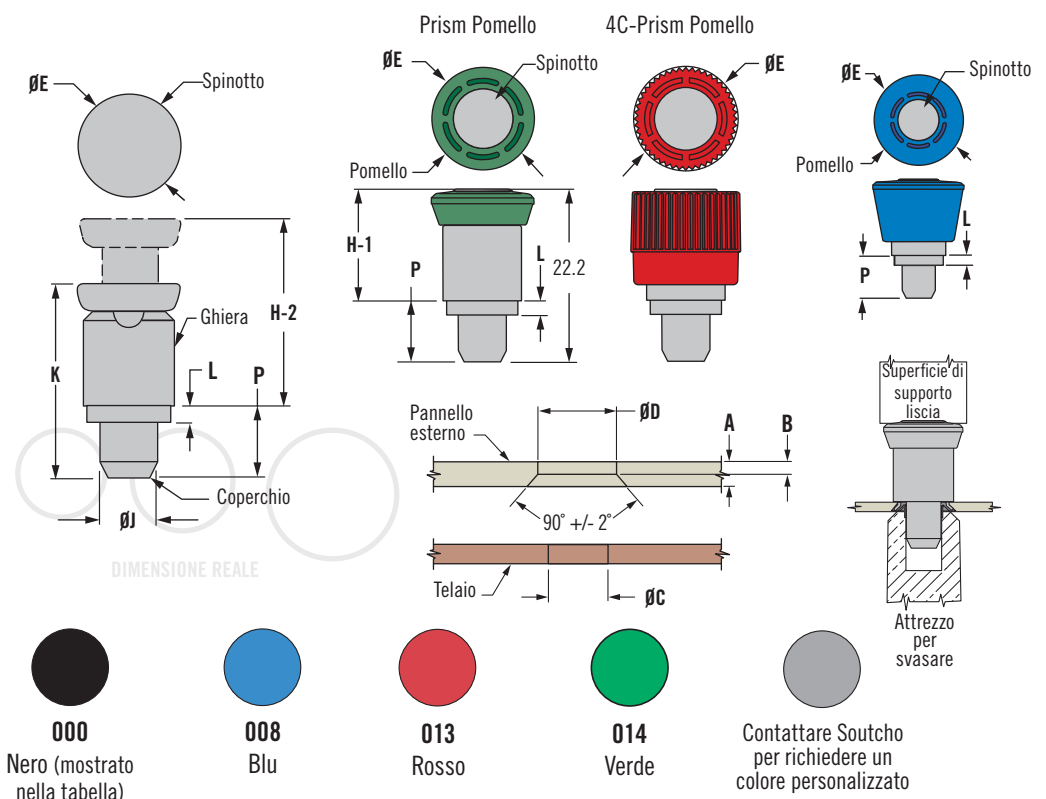


Tipo a ribadire

Lucido - Miniatura e piccola

Prism - Miniatura e piccola

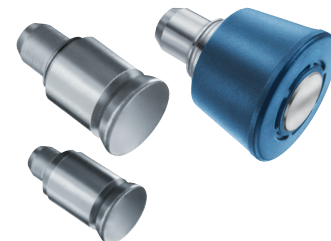
Prism - Grande



Spessore pannello esterno		P	Dimen- sione	Pomello	Numero di parte		H-1	H-2	ØE	K	L	B	ØJ	ØD	ØC
A	A				Con ferma- porte	Senza ferma- porte									
Min.	Max.														
0.8	1.5	4.4	Miniatura	Bright	56-21-1-15	56-20-1-15	9.9	13.6	8.5	14.3	1.0	0.41	4.29	6.76 ^{+0.1} _{0.0}	4.3 ^{+0.13} _{0.0}
				Prism	56-121-1-000	56-120-1-000	10.6	14.3	9	15					
				4C-Prism	56-321-1-000	56-320-1-000	10.6	14.3	9	15					
1.5	2.3	5.2	Miniatura	Bright	56-21-2-15	56-20-2-15	9.1	12.8	8.5	14.3	1.78	0.41	4.29	6.76 ^{+0.1} _{0.0}	4.3 ^{+0.13} _{0.0}
				Prism	56-121-2-000	56-120-2-000	9.8	13.5	9	15					
				4C-Prism	56-321-2-000	56-320-2-000	9.8	13.5	9	15					
1.52	3.17	7.9	Piccolo	Bright	56-71-1-15	56-70-1-15	13.7	19.8	11.5	21.5	1.78	0.41	6.33	9.19 ^{+0.8} _{0.0}	6.4 ^{+0.1} _{0.0}
				Prism	56-171-1-000	56-170-1-000	14.5	20.5	13.3	22.2					
				4C-Prism	56-371-1-000	56-370-1-000	14.5	20.5	13.3	22.2					
3.17	4.7	9.4	Grande	Prism	56-271-1-000	56-270-1-000	14.5	20.5	17	22.2	3.3	1.52	6.33	9.19 ^{+0.8} _{0.0}	6.4 ^{+0.1} _{0.0}
				Bright	56-71-2-15	56-70-2-15	12.2	18.2	11.5	21.5					
				Prism	56-171-2-000	56-170-2-000	12.9	19	13.3	22.2					
				4C-Prism	56-371-2-000	56-370-2-000	12.9	19	13.3	22.2					
				Prism	56-271-2-000	56-270-2-000	12.9	19	17	22.2					

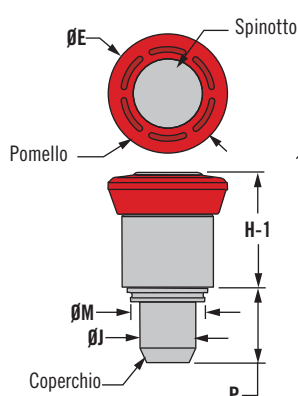
Perno retraibile a molla 56

Tipo a pressione · Miniatura, Piccol e Grande

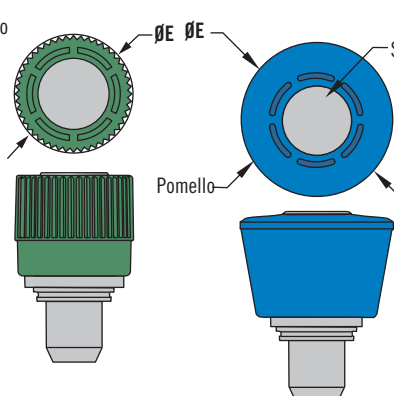


Press-In Style

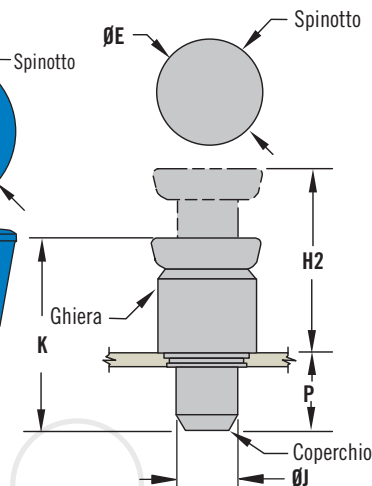
Prism - Miniatura e piccola



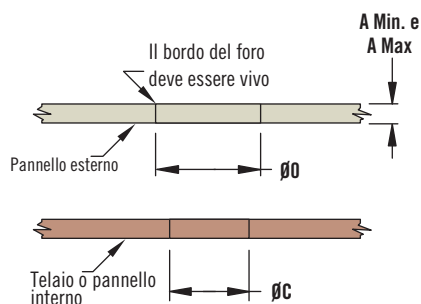
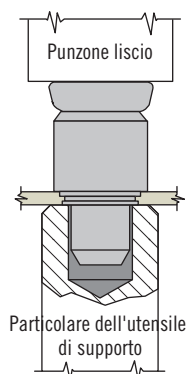
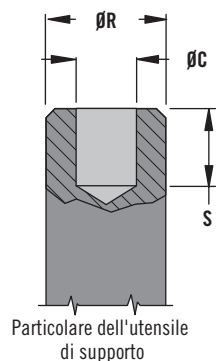
Prism - Grande



Lucido - Miniatura e piccola



DIMENSIONE REALE



(non fornito da Southco)



000
Nero (mostrato
nella tabella)



008
Blu



013
Rosso



014
Verde



Contattare Southco
per richiedere un
colore personalizzato

- **Semplifica il posizionamento dei componenti scorrevoli**
- **Cerniera a sganciamento rapido per porte amovibili**
- **Installazione e rimozione rapida dei componenti**
- **Accesso codificato per colore**

Materiali e finiture

Spinotto: acciaio, zincato, cromato con rivestimento di tenuta

Ghiera e coperchio: acciaio temprato, zincato, cromato con rivestimento di tenuta.

Pomello: (solo perni retraibili Prism) PC/ABS, nero

Molla: acciaio inox serie 300, passivato.

Note sull'installazione

Esercitare una pressione sul pomello pari a circa 13.400 N sui pannelli in acciaio, 6700 N sui pannelli in alluminio fino a quando la ghiera risulta a filo con il pannello. Per garantire un'installazione corretta si raccomanda di usare un utensile di supporto solido.

Numero di parte

Vedi tabella

Indicazione del colore

Per indicare il colore, cambiare le ultime tre cifre del numero di parte.
Example: 56-161-**000**, nero
56-161-**013**, rosso

Spessore del pannello		P	Dimensione	Pomello	Numero di parte		H-1	H-2	Ø E	K	Ø J	Ø M	Ø D	Ø C	Ø R	S
A Min.	A Max.				Con ferma-porte	Senza ferma-porte										
0.8	1.5	4.4	Mini	Bright	56-11-15	56-10-15	9.2	12.9	8.5	13.6	4.29 Max.	6.6	6.7 ^{+0.08} _{-0.0}	4.3 ^{+0.13} _{-0.0}	9 Min.	4.5 Min.
				Prism	56-111- 000	56-110- 000	9.9	13.6	9	14.3						
				4C-Prism	56-311- 000	56-310- 000	9.9	13.6	9	14.3						
1.52	3.81	8.2	Small	Bright	56-61-15	56-60-15	12.2	19.3	11.5	20.4	6.33	8.26	8.4 ^{+0.0} _{-0.1}	6.4 ^{+0.1} _{-0.0}	13 Min.	8.26 Min.
				Prism	56-161- 000	56-160- 000	13	20	13.3	21.1						
				4C-Prism	56-361- 000	56-360- 000	13	20	13.3	21.1						
			Large	Prism	56-261- 000	56-260- 000	13	20	17	21.1						



56 Perno retraibile a molla

Versione da avvitare - Miniatura, piccolo e grande

- Posizionamento semplificato di componenti scorrevoli
- Cerniera a sgancio rapido per porte estraibili
- Installazione e rimozione rapide dei componenti
- Accesso codificato per colore

Materiale e finitura

Spinotto: acciaio, temperato, zincato, cromato con rivestimento di tenuta

Ghiera e manicotto: acciaio, zincato, cromato con rivestimento di tenuta

Molla: acciaio inox serie 300 passivato

Pomello Prism: PC/ABS, classificato UL94-V0

Coperchio: acciaio, zincato, cromato con rivestimento di tenuta

(solo perni dei pomelli in alluminio)

Rondella di arresto: acciaio, zincato

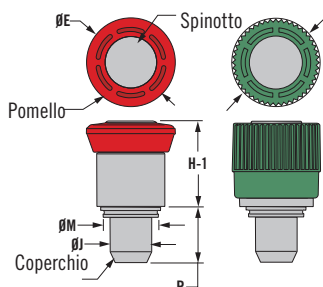
(solo per il tipo con fermaporta)

Numero parte

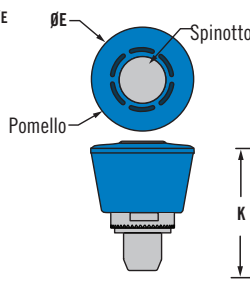
V. tabella

Versione di avvitare

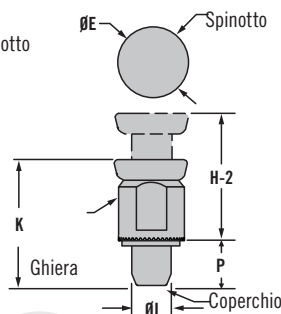
Prism - Miniatura e piccola



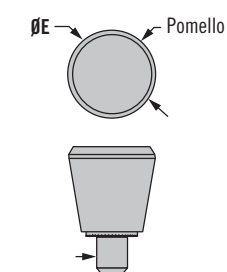
Prism - Grande



Pomello in acciaio lucido



Pomello in alluminio lucido



Specifica del colore Prism

Per indicare il colore, cambiare le ultime tre cifre del numero di parte.

Esempio: 56-130-000, nero; 56-130-013, rosso



000

Nero



008

Blu



013

Rosso



014

Verde



Colore

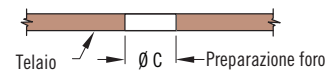
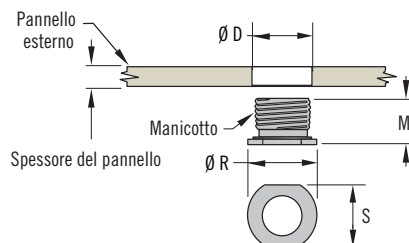
personalizzato:

contattare

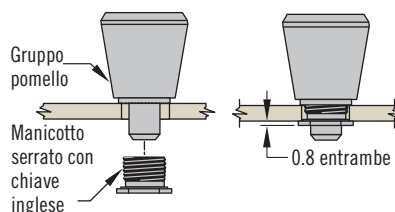
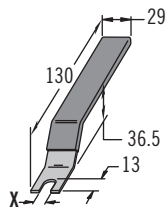
Southco

(mostrato in tabella)

DIMENSIONE REALE



Utensile di installazione



Misura	X (attrezzo)	Numero di parte dell'attrezzo
Mini	7,1	56-0-22041-03
Piccola	9,5	56-0-22041-04
Grande		

Pannello esterno		P	Misura	Stile del pomello	Numero parte		H-1	H-2	Ø E	K	Ø J	C	Ø D	M	Ø R	S
Min.	Max.				Con fermaporta	Senza										
0,8	1,5	4,4	Mini	Lucida	—	56-30-15	9,2	12,9	8,5	13,6	4,29 MAX	4,3 +0,08/-0,0	7,14 ±0,08	5,1	9	7
				Prism	—	56-130-000	9,9	13,6	9	14,3						
				4C-Prism	—	56-330-000	9,9	13,6	10	14,3						
0,8	3,2	6,9	Piccola	Lucida	—	56-80-15	12,2	20,4	11,5	20,3	6,33	6,35 +0,08/-0,0	9,12 ±0,08	7,1	11,1	9,4
				Prism	—	56-180-000	13	21,1	13,3	21						
				4C-Prism	—	56-380-000	13	21,1	13	21						
			Grande	Prism	—	56-280-000	14,1	21,1	17	21						
0,64	1,5	6,4	Piccola	Alluminio	56-10-301-20	56-99-196-20	13,4	18,4	13,5	19,8	4,7	4,78 +0,08/-0,03	7,14 ±0,08	5,6	9	7
0,8	3,2	7,9	Grande	Alluminio	56-10-401-20	56-99-197-20	18,3	24,6	17,5	26,2	6,2	6,35 +0,08/-0,08	9,12 ±0,08	7,1	11,1	9,4