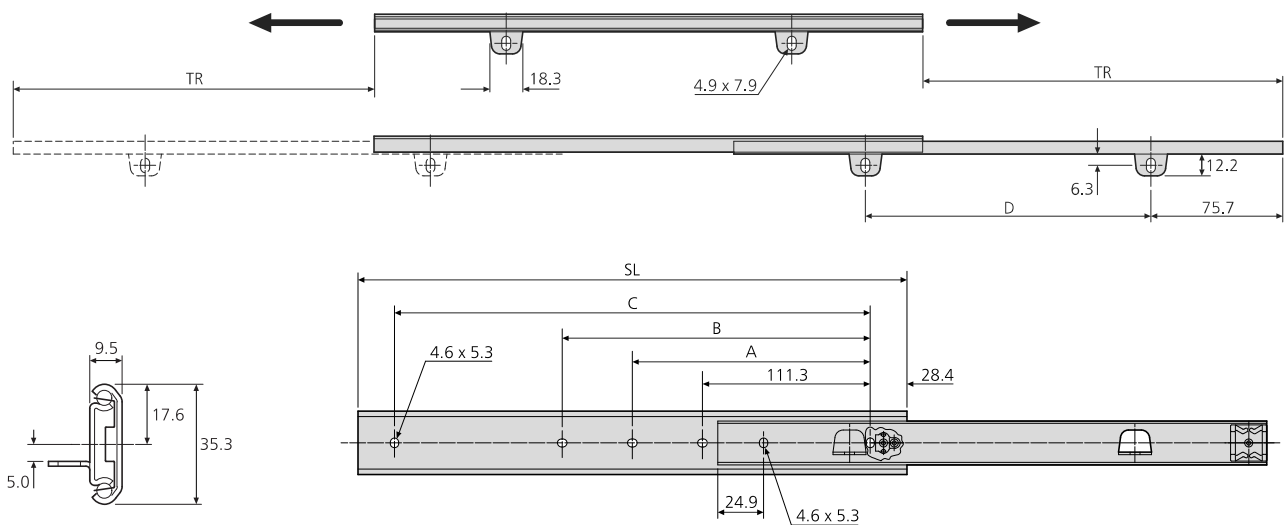


- Two way travel
- Load rating up to 35kg
- 75% extension
- 9.5mm slide thickness
- Hold-in (at centre)
- Built-in mounting tabs
- Fixing hardware included
- Not suitable for flat mounting
- Temperature -20°C to +70°C
- DZ - 12 hours salt spray test

50,000

- Recorrido bilateral
- Capacidad de carga hasta 35kg
- 75% extensión
- Espesor de la guía de 9,5mm
- Dispositivo de sujeción en posición cerrada (en el centro)
- Pestañas integradas
- Kit de fijación incluida
- No adecuada para montaje horizontal
- Temperatura de -20C hasta +70C
- DZ - 12 horas de exposición en el ensayo de niebla salina

- Corsa bidirezionale
- Portata fino a 35kg
- Estrazione 75%
- Spessore guida 9,5mm
- Trattenimento in posizione centrale
- Piastrine di montaggio incorporate
- Elementi di fissaggio inclusi
- Non adatta per montaggio in piano
- Temperatura da -20 a +70
- DZ - test a 12 ore in nebbia salina



2002	mm						kg	
	SL	TR	A	B	C	D	W	L
DZ2002-0012-2	305	221.5	-	136.7	247.7	153.4	0.59	35
DZ2002-0014-2	356	272.3	-	187.5	298.5	204.2	0.69	35
DZ2002-0016-2	406	297.7	-	238.3	349.3	255.0	0.78	35
DZ2002-0018-2	457	323.1	200.2	289.1	400.1	305.8	0.89	35
DZ2002-0020-2	508	373.9	225.6	339.9	450.9	356.6	1.00	32
DZ2002-0022-2	558	399.3	251.0	390.7	501.7	407.4	1.08	31
DZ2002-0024-2	610	424.7	276.4	441.5	552.5	458.2	1.19	29
DZ2002-0026-2	660	475.5	301.8	492.3	603.3	509.0	1.28	27
DZ2002-0028-2	711	500.9	327.2	543.1	654.1	559.8	1.38	24

**Notes:**

- *Fixing recommendation: M4 screw/ 4mm wood screw*
- *Max. head. ht. 2.5mm/Ø9.6mm*
- *Vertical (side) mounting only*
- *Load ratings quoted are the maximum for a pair of side mounted slides installed 450mm apart, unless otherwise stated. For more information, refer to 'How to select a slide' section*

**Notas:**

- *Recomendaciones de montaje: tornillo M4/tornillo de madera de 4mm*
- *Altura máxima de la cabeza 2,5mm/Ø9,6mm*
- *Montaje vertical exclusivamente*
- *Sin precisión adicional, la capacidad de carga máxima corresponde a un par de guías montada verticalmente y con una distancia entre ellas de 450mm. Para obtener más información, consulte la sección "Selección de guías"*

**Note:**

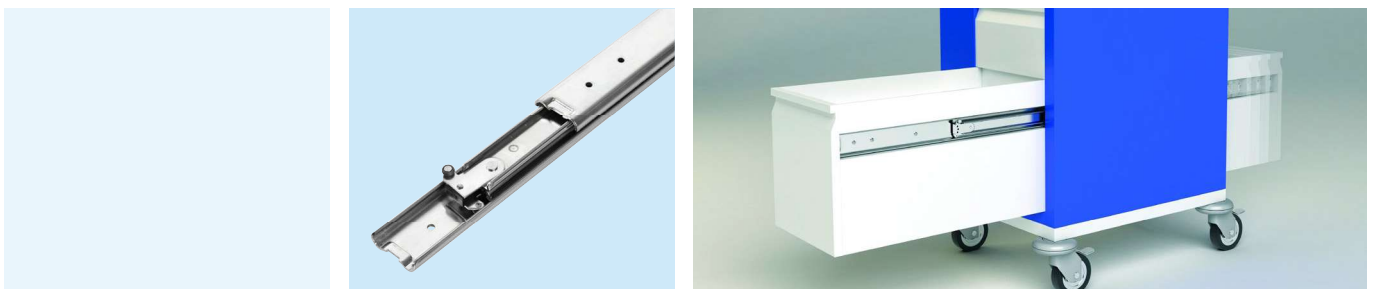
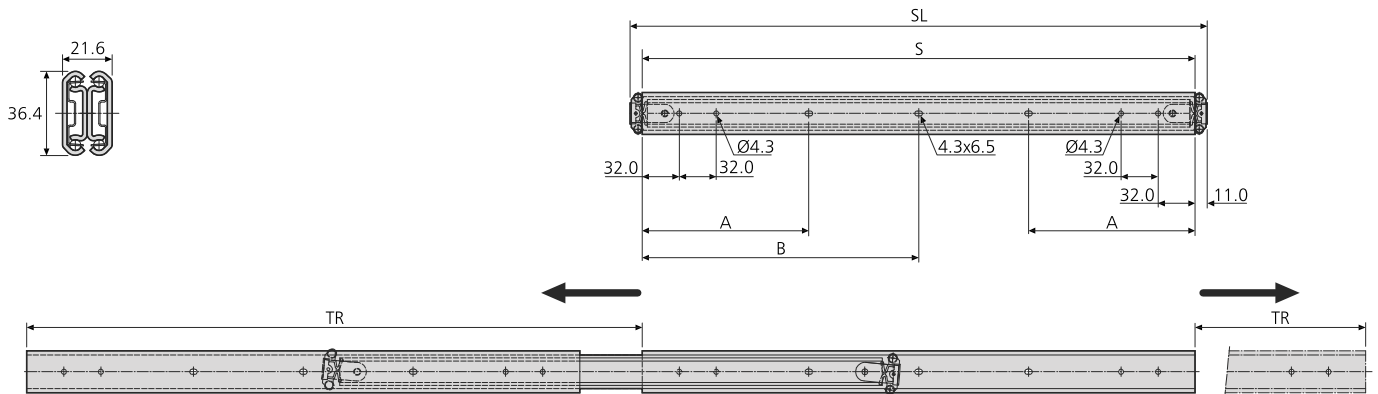
- *Consigli per il fissaggio: vite M4/vite per legno da 4mm*
- *Altezza max. testa della vite 2,5mm/Ø9,6mm*
- *Solo montaggio verticale*
- *Le portate dichiarate sono il massimo per una coppia di guide montate di lato a 450mm di larghezza a meno che diversamente dichiarato. Per ulteriori informazioni, fare riferimento alla sezione "Selezione guide"*

- Two-way travel
- Load rating up to 45kg
- 100% extension
- 21.6mm slide thickness
- Hold-in (at centre)
- Not suitable for flat mounting
- Temperature -20°C to +70°C
- DZ - 12 hours salt spray test
- DB - 96 hours salt spray test

80,000

- Recorrido bilateral
- Capacidad de carga hasta 45kg
- 100% extensión
- Espesor de la guía de 21,6mm
- Dispositivo de sujeción en posición cerrada (en el centro)
- No adecuada para montaje horizontal
- Temperatura de -20C hasta +70C
- DZ - 12 horas de exposición en el ensayo de niebla salina
- DB - 96 horas de exposición en el ensayo de niebla salina

- Corsa bidirezionale
- Portata fino a 45kg
- Estrazione 100%
- Spessore guida 21,6mm
- Trattenimento in posizione centrale
- Non adatta per montaggio in piano
- Temperatura da -20 a +70
- DZ - test a 12 ore in nebbia salina
- DB - test a 96 ore in nebbia salina



3630	mm						kg	
	SL	S	TR	Trx2	A	B	W	L
*3630-0030	300	278	332	664	-	139	1.54	35
*3630-0035	350	328	384	768	144	-	1.81	40
*3630-0040	400	378	432	864	144	-	2.11	40
*3630-0045	450	428	484	968	144	-	2.35	45
*3630-0050	500	478	532	1064	144	-	2.66	45
*3630-0055	550	528	584	1168	144	-	2.89	45
*3630-0060	600	578	632	1264	144	-	3.18	45
*3630-0070	700	678	732	1464	176	339	3.76	40

\* Prefix DZ for bright zinc plate, DB for black zinc plate  
 Prefijo DZ para cinc brillante, DB para negro  
 Prefisso DZ per passivazione brillante, DB per passivazione nera

**Notes:**

- Fixing recommendation: M4 screw/ 4mm wood screw
- Max.head. ht. 2.5mm/Ø9.6mm
- Vertical (side) mounting only
- Load ratings quoted are the maximum for a pair of side mounted slides installed 450mm apart, unless otherwise stated. For more information, refer to 'How to select a slide' section of the catalogue

**Notas:**

- Recomendaciones de montaje: tornillo M4/ tornillo de madera de 4mm
- Altura máxima de la cabeza 2,5mm/Ø9,6mm
- Montaje vertical exclusivamente
- Sin precisión adicional, la capacidad de carga máxima corresponde a un par de guías montada verticalmente y con una distancia entre ellas de 450mm. Para obtener más información, consulte la sección "Selección de guías"

**Note:**

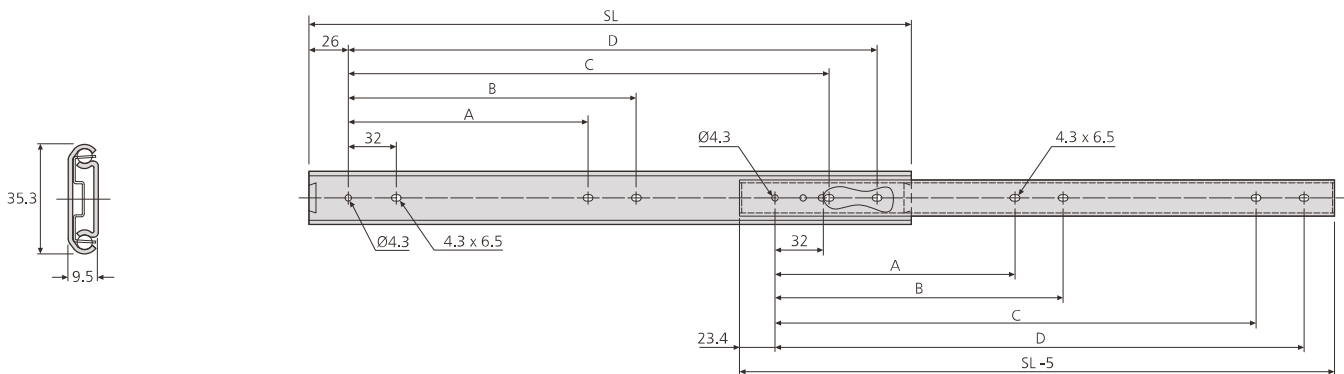
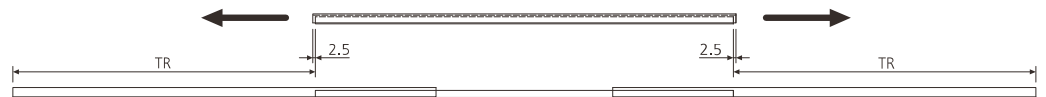
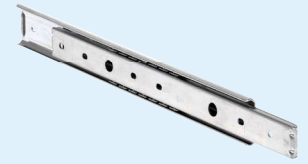
- Consigli per il fissaggio: vite M4/vite per legno da 4mm
- Altezza max. testa della vite 2,5mm/Ø9,6mm
- Solo montaggio verticale
- Le portate dichiarate sono il massimo per una coppia di guide montate di lato a 450mm di larghezza a meno che diversamente dichiarato. Per ulteriori informazioni, fare riferimento alla sezione "Selezione guide"

- Two-way travel
- Load rating up to 50kg
- 75% extension
- 9.5mm slide thickness
- Hold-out on both sides
- Suitable for flat mounting
- Flat mounting reduces load rating by 75%
- Temperature -20°C to +110°C
- DZ - 12 hours salt spray test



- Recorrido bilateral
- Capacidad de carga hasta 50kg
- 75% extensión
- Espesor de la guía de 9,5mm
- Dispositivo de sujeción en posición abierta en ambos
- Adecuada para montaje horizontal
- El montaje horizontal reduce la capacidad de carga un 75%
- Temperatura de -20C hasta +110C
- DZ - 12 horas de exposición en el ensayo de niebla salina

- Corsa bidirezionale (due vie)
- Portata fino a 50kg
- Estrazione 75%
- Spessore guida 9,5mm
- Dispositivo di trattenimento da entrambe le parti
- Adatta per montaggio in piano
- Il montaggio in piano riduce la portata del 75%
- Temperatura da -20 a +110
- DZ - test a 12 ore in nebbia salina



2026	mm						kg	
	SL	TR	A	B	C	D	W	L
DZ2026-0030	300	208.8	128	160	224	256	0.56	50
DZ2026-0035	350	246.1	160	192	256	288	0.65	50
DZ2026-0040	400	283.4	192	224	320	352	0.74	45
DZ2026-0045	450	320.7	224	256	352	384	0.84	40
DZ2026-0050	500	358.0	256	288	416	448	0.94	40
DZ2026-0055	550	395.3	256	288	480	512	1.03	35
DZ2026-0060	600	432.6	288	320	512	544	1.13	35
DZ2026-0065	650	469.9	288	320	576	608	1.21	30
DZ2026-0070	700	507.2	320	352	608	640	1.32	30

**Notes:**

- Fixing recommendation: M4 screw/ 4mm wood screw
- Max. head. ht. 2.5mm/Ø9.6mm
- Load ratings quoted are the maximum for a pair of side mounted slides installed 450mm apart, unless otherwise stated. For more information, refer to 'How to select a slide' section

**Notas:**

- Recomendaciones de montaje: tornillo M4/tornillo de madera de 4mm
- Altura máxima de la cabeza 2,5mm/Ø9,6mm
- Sin precisión adicional, la capacidad de carga máxima corresponde a un par de guías montada verticalmente y con una distancia entre ellas de 450mm. Para obtener más información, consulte la sección "Selección de guías"

**Note:**

- Consigli per il fissaggio: vite M4/vite per legno da 4mm
- Altezza max. testa della vite 2,5mm/Ø9,6mm
- Le portate dichiarate sono il massimo per una coppia di guide montate di lato a 450mm di larghezza a meno che diversamente dichiarato. Per ulteriori informazioni, fare riferimento alla sezione "Selezione guide"