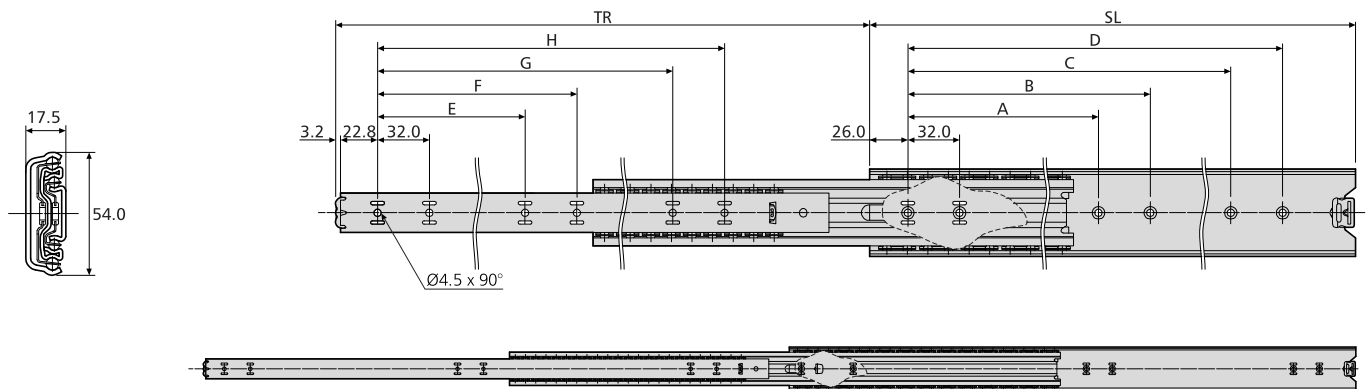


- Load rating up to 90/100kg
- 100%+ extension
- 17.5mm slide thickness
- Hold-in
- Suitable for flat mounting
- Flat mounting reduces load rating by 75%
- Temperature -20°C to +70°C
- DZ - 12 hours salt spray test



- Capacidad de carga hasta 90/100kg
- 100%+ extensión
- Espesor de la guía de 17,5mm
- Dispositivo de sujeción en posición cerrada
- Adecuada para montaje horizontal
- El montaje horizontal reduce la capacidad de carga un 75%
- Temperatura de -20C hasta +70C
- DZ - 12 horas de exposición en el ensayo de niebla salina

- Portata fino a 90/100kg
- Estrazione 100%+
- Spessore guida 17,5mm
- Trattenimento in posizione di chiusura
- Adatta per montaggio in piano
- Il montaggio in piano riduce la portata del 75%
- Temperatura da -20 a +70
- DZ - test a 12 ore in nebbia salina



5417	mm										kg		
	SL	TR	A	B	C	D	E	F	G	H	W	L 10,000	L 80,000
DZ5417-0030	300	340	-	-	224	256	-	-	-	256	1.64	90	80
DZ5417-0035	350	389	-	-	224	256	-	-	-	256	1.93	90	80
DZ5417-0040	400	438	160	192	320	352	128	160	-	352	2.22	92	82
DZ5417-0045	450	487	160	192	320	352	128	160	320	352	2.53	95	84
DZ5417-0050	500	537	192	224	416	448	160	192	-	416	2.81	100	90
DZ5417-0055	550	586	224	-	448	480	160	192	-	448	3.12	100	90
DZ5417-0060	600	635	256	288	480	512	192	224	480	512	3.41	94	84
DZ5417-0065	650	684	288	320	544	576	192	256	-	544	3.68	92	82
DZ5417-0070	700	733	288	416	576	608	256	288	576	608	4.00	90	78

Notes:

- Fixing recommendation: 4mm woodscrew/ M4 countersunk screw
- Load ratings quoted are the maximum for a pair of side mounted slides installed 450mm apart, unless otherwise stated. For more information, refer to 'How to select a slide' section

Notas:

- Recomendaciones de montaje: tornillo de madera de 4mm/tornillo avellanado M4
- Sin precisión adicional, la capacidad de carga máxima corresponde a un par de guías montada verticalmente y con una distancia entre ellas de 450mm. Para obtener más información, consulte la sección "Selección de guías"

Note:

- Consigli per il fissaggio: vite per legno da 4mm/ vite M4 a testa svasata
- Le portate dichiarate sono il massimo per una coppia di guide montate di lato a 450mm di larghezza a meno che diversamente dichiarato. Per ulteriori informazioni, fare riferimento alla sezione "Selezione guide"

- Interlock slide (anti-tilt) with locking option
- Load rating up to 100kg
- 100% extension
- 19.1mm slide thickness
- Slides sold singly
- Can be used on both sides of drawer or with companion slide 5344
- Suitable for drawers up to 1000mm wide
- Hold-in
- Not suitable for flat mounting
- Temperature -20°C to +70°C
- DZ - 12 hours salt spray test

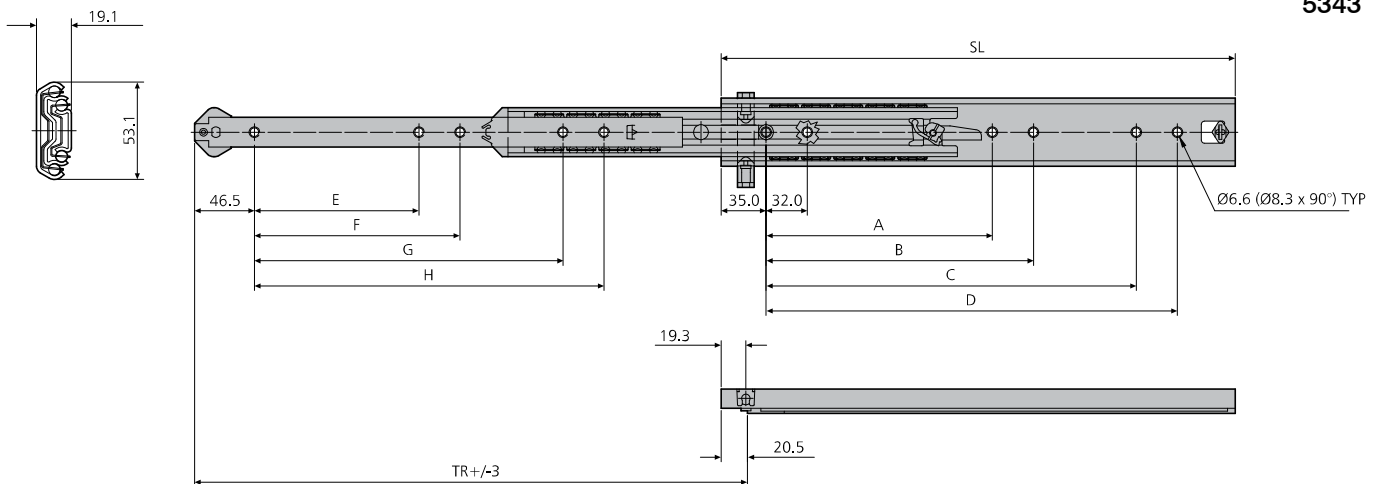
80,000

- Anti-vuelco con opción de bloqueo
- Capacidad de carga hasta 100kg
- 100% extensión
- Espesor de la guía de 19,1mm
- Las guías se venden por unidades
- Puede utilizarse en ambos lados del cajón o con la guía complemento 5344
- Para cajones de hasta 1000mm de ancho
- Dispositivo de sujeción en posición cerrada
- No adecuada para montaje horizontal
- Temperatura de -20C hasta +70C
- DZ - 12 horas de exposición en el ensayo de niebla salina

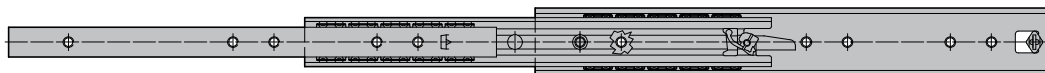
- Anti ribaltamento con opzione chiusura
- Portata fino a 100kg
- Estrazione 100%
- Spessore guida 19,1mm
- Guide vendute singolarmente
- Si può usare su entrambi i lati del cassetto o con la guida abbinata 5344
- Adatta per cassette fino a 1000mm di larghezza
- Trattenimento in posizione di chiusura
- Non adatta per montaggio in piano
- Temperatura da -20 a +70
- DZ - test a 12 ore in nebbia salina



5343



5344



5343	mm										kg			
	SL	TR	A	B	C	D	E	F	G	H	5343 W	5344 W	L (<800mm*)	L (<1000mm*)
DZ5343-0035-1	350.0	355.0	-	-	224.0	256.0	-	96.0	-	256.0	1.00	0.95	85	75
DZ5343-0040-1	400.0	430.0	-	192.0	288.0	320.0	128.0	160.0	-	320.0	1.14	1.09	90	80
DZ5343-0045-1	450.0	480.0	-	224.0	320.0	352.0	160.0	192.0	288.0	320.0	1.28	1.25	95	85
DZ5343-0050-1	500.0	530.0	224.0	256.0	384.0	416.0	192.0	224.0	352.0	384.0	1.44	1.40	100	90
DZ5343-0055-1	550.0	580.0	256.0	288.0	416.0	448.0	192.0	224.0	384.0	416.0	1.59	1.55	95	85
DZ5343-0060-1	600.0	630.0	288.0	320.0	480.0	512.0	224.0	256.0	448.0	480.0	1.74	1.70	85	75
DZ5343-0065-1	650.0	680.0	320.0	352.0	544.0	576.0	256.0	288.0	480.0	512.0	1.90	1.86	80	70
DZ5343-0070-1	700.0	730.0	352.0	384.0	576.0	608.0	288.0	320.0	544.0	576.0	2.05	2.01	70	60

* Drawer width / Anchura de cajón / Larghezza cassetto

Kit includes:

1 x interlock slide
 1 x 6mm Ø rod x 300mm. Cut rod to suit required pitch

Optional companion slide:

Order code: DZ5344-00xx (1 x slide)

Optional lock kit:

Order code: DB65050-1

El kit comprende:

1 x guía con anti-vuelco
 1 x 6mm Ø barra @ 300mm Se deberá cortar la barra a medida se requiere

Guía complemento opcional:

Código de pedido: DZ5344-00 (1 x guía)

Juego de bloqueo opcional:

Código de pedido: DB65050-1

Il kit comprende:

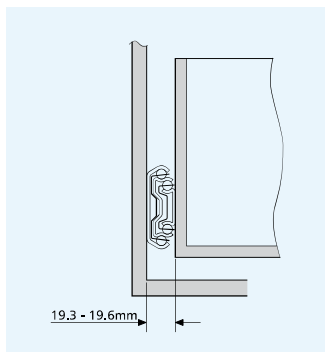
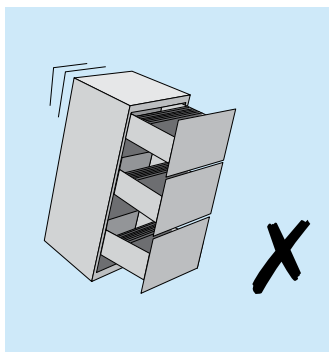
1 x guida con anti-ribaltamento
 1 x asta da 6mm @ 300mm. Se il passo richiesto è inferiore, tagliare l'asta

Guida abbinata opzionale:

Codice d'ordine: DZ5344-00 (1 x guida)

Kit di bloccaggio opzionale:

Codice d'ordine: DB65050-1

**Notes:**

- Fixing recommendation: 4mm countersunk woodscrew/6mm Euro screw
- We recommend that 2 x interlock slides (5343) are used on drawers 800-1000mm wide. For smaller drawers, use 5344 as a companion slide
- Vertical (side) mounting only

Notas:

- Recomendación de montaje: tornillo avellanado de madera de 4mm/tornillo euro de 6mm
- Consigliamo di usare 2 guide Interlock (5343) su cassetti della larghezza di 800-1000mm. Per cassetti più piccoli usare la 5344 come guida abbinata
- Montaje vertical exclusivamente

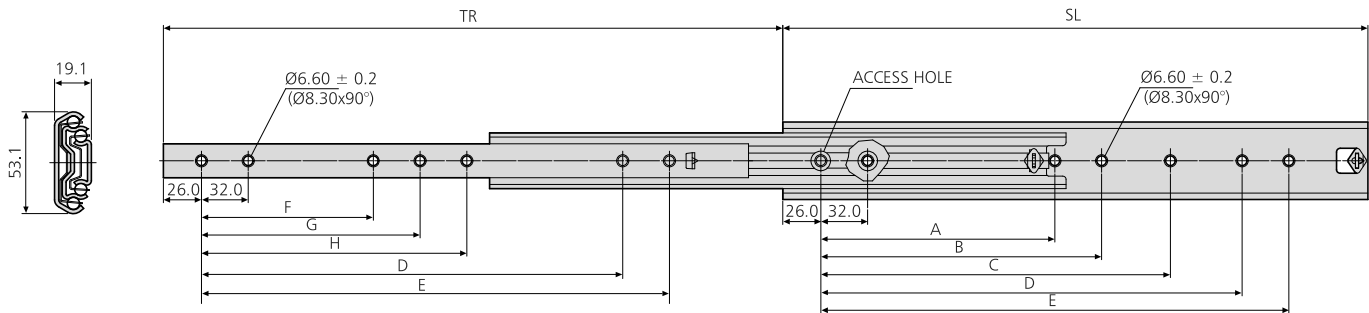
Note:

- Consigli per il fissaggio: vite per legno a testa svasata da 4mm/vite Euro da 6mm
- Recomendamos usar 2 guías de interbloqueo (5343) para cajones de 800 a 1000mm de anchura. Para cajones más pequeños, se deberá utilizar la guía 5344 como complemento
- Solo montaggio verticale

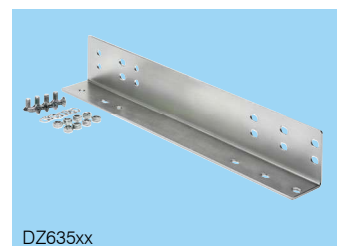
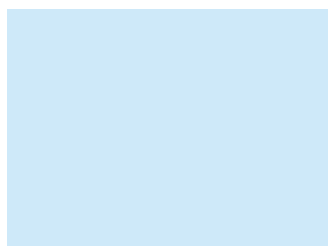
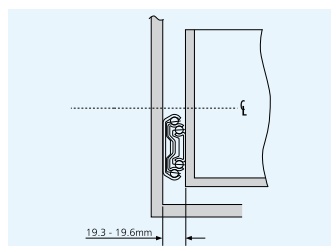
- Load rating up to 140/160kg
- 100%+ extension
- 19.1mm slide thickness
- Hold-in
- Optional bracket accessory kits for various mounting options
- Optional enclosure mounting brackets
- Not suitable for flat mounting
- Temperature -20°C to +70°C
- DZ - 12 hours salt spray test

- Capacidad de carga hasta 140/160kg
- 100%+ extensión
- Espesor de la guía de 19,1mm
- Dispositivo de sujeción en posición cerrada
- Juego opcionales de escuadras para varias opciones de montaje
- Escuadras de montaje en armarios opcionales
- No adecuada para montaje horizontal
- Temperatura de -20C hasta +70C
- DZ - 12 horas de exposición en el ensayo de niebla salina

- Portata fino a 140/160kg
- Estrazione 100%+
- Spessore guida 19,1mm
- Trattenimento in posizione di chiusura
- Kit accessori di staffe opzionali per opzioni varie di montaggio
- Staffe opzionali di montaggio per armadi rack
- Non adatta per montaggio in piano
- Temperatura da -20 a +70
- DZ - test a 12 ore in nebbia salina



5321	mm										kg		
	SL	TR	A	B	C	D	E	F	G	H	W	L 10,000	L 80,000
DZ5321-0030	300	323.5	-	-	-	192	224	-	-	-	1.73	130	120
DZ5321-0035	350	373.5	-	-	-	224	256	-	-	-	2.04	140	120
DZ5321-0040	400	423.5	-	160	192	288	320	128	160	-	2.34	150	130
DZ5321-0045	450	473.5	-	160	192	320	352	128	160	-	2.64	160	140
DZ5321-0050	500	523.5	-	192	224	384	416	160	192	-	2.94	160	140
DZ5321-0055	550	573.5	-	192	224	416	448	160	192	-	3.25	160	140
DZ5321-0060	600	623.5	-	256	288	480	512	192	256	-	3.55	150	120
DZ5321-0070-A	700	723.5	288	320	544	576	608	256	288	544	4.16	130	110
DZ5321-0080-A	790	803.5	-	352	384	672	704	320	352	384	4.72	100	100
DZ5321-0090-A	900	923.5	-	448	480	768	800	352	384	416	5.33	90	80
DZ5321-0100-A	1000	1023.5	448	480	512	864	896	448	480	-	5.87	80	70
DZ5321-0110-A	1100	1123.5	448	544	576	992	1024	448	480	512	6.39	70	60



Notes:

- Fixing recommendation: M5 countersunk/ 6mm countersunk Euro screw
- Vertical (side) mounting only
- For bracket accessory kit see '635xx'
- For enclosure mounting brackets see 'DZ65490-4'
- For more information, refer to 'How to select a slide' section

Notas:

- Recomendaciones de montaje: tornillo avellanado M5/tornillo avellanado euro de 6mm
- Montaje vertical exclusivamente
- Para el juego de accesorios de escuadras, consúltese "635xx"
- Escuadras para montaje ver "DZ65490-4"
- Para obtener más información, consulte la sección "Selección de guías"

Note:

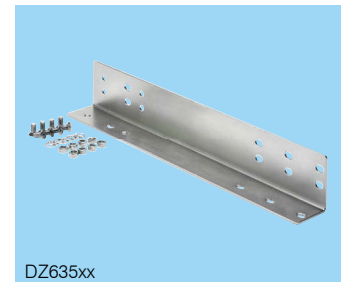
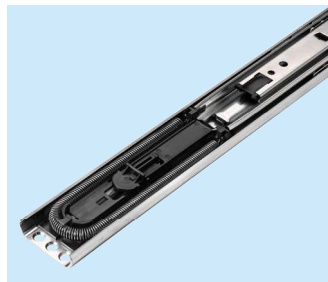
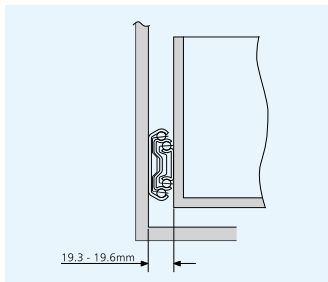
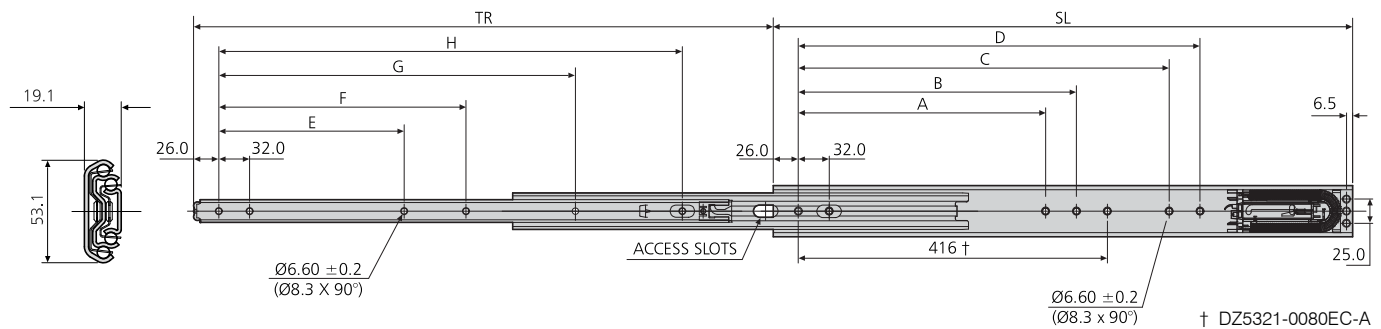
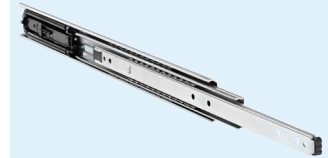
- Consigli per il fissaggio: vite M5 a testa svasata/ vite Euro da 6mm a testa svasata
- Solo montaggio verticale
- Per il kit accessorio staffe vedere "635xx"
- Per le staffe di montaggio per armadi rack vedi "DZ65490-4"
- Per ulteriori informazioni, fare riferimento alla sezione "Selezione guide"

- Soft close
- Load rating up to 100kg
- 100% extension
- 19.1mm slide thickness
- Suitable for drawers up to 1000mm wide
- Opening pull force 25 N ± 5 N
- Soft close on last 45mm of closing cycle
- Optional bracket accessory kits for various mounting options
- Not suitable for flat mounting
- Temperature +10°C to +40°C
- DZ - 12 hours salt spray test

80,000

- Cierre con amortiguación
- Capacidad de carga hasta 100kg
- 100% extensión
- Espesor de la guía de 19,1mm
- Para cajones de hasta 1000mm de ancho
- Fuerza de apertura 25 N +/- 5 N
- Cierre suave en los últimos 45mm del ciclo de cierre
- Juego opcionales de escuadras para varias opciones de montaje
- No adecuada para montaje horizontal
- Temperatura de +10C hasta +40C
- DZ - 12 horas de exposición en el ensayo de niebla salina

- Chiusura ammortizzata
- Portata fino a 100kg
- Estrazione al 100%
- Spessore guida 19,1mm
- Adatta per cassetti fino a 1000mm di larghezza
- Apertura con forza pari a 25 N (+/-5 N)
- Chiusura morbida sugli ultimi 45mm del ciclo di chiusura
- Kit accessori di staffe opzionali per opzioni varie di montaggio
- Non adatta per montaggio in piano
- Temperatura da +10 a +40
- DZ - test a 12 ore in nebbia salina



5321EC	mm										kg		
	SL	TR	A	B	C	D	E	F	G	H	W	L (450mm*)	L (1000mm*)
DZ5321-0040EC	400	388	160	192	-	-	128	160	-	288	1.99	65	55
DZ5321-0045EC-A	450	450	160	192	256	-	128	160	-	320	2.27	65	55
DZ5321-0050EC	500	500	192	224	-	-	160	192	-	384	2.57	70	60
DZ5321-0055EC	550	550	192	224	320	352	160	192	-	416	2.87	85	72
DZ5321-0060EC	600	600	256	288	384	416	192	256	-	480	3.18	100	85
DZ5321-0070EC-A	700	700	288	320	448	480	256	288	512	576	3.79	100	85
DZ5321-0080EC-A	800	800	352	384	576	608	320	352	416	672	4.42	90	75
DZ5321-0090EC-A	900	900	320	352	544	672	320	448	736	768	4.96	85	70
DZ5321-0100EC-A	1000	1000	352	384	640	768	352	384	704	736	5.56	80	65
DZ5321-0110EC-A	1100	1100	416	448	768	800	416	448	544	960	6.18	75	60

* Drawer width / Anchura de cajón / Larghezza cassetto

Notes:

- *Fixing recommendation: M5 countersunk/ 6mm countersunk Euro screw*
- *Vertical (side) mounting only*
- *We recommend that a centrally positioned pull handle is used on wide drawers*
- *For bracket accessory kit see '635xx'*
- *Operating range 10°C – 40°C*

Notas:

- *Recomendaciones de montaje: tornillo avellanado M5/tornillo avellanado euro de 6mm*
- *Montaje vertical exclusivamente*
- *Recomendamos utilizar un tirador, centralmente colocado, en cajones anchos*
- *Para el juego de accesorios de escuadras, consúltese "635xx"*
- *Rango operativo 10°C – 40°C*

Note:

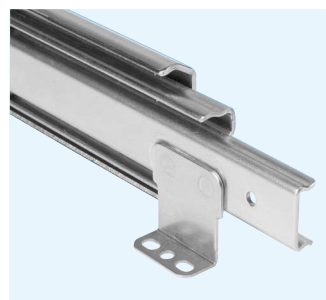
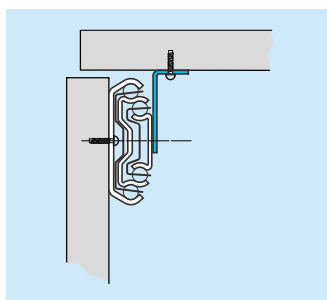
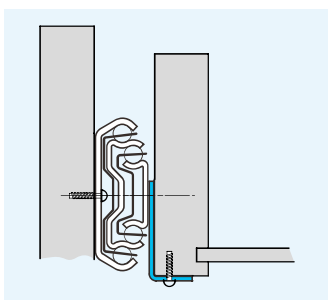
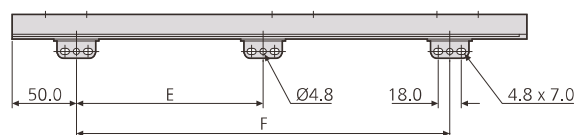
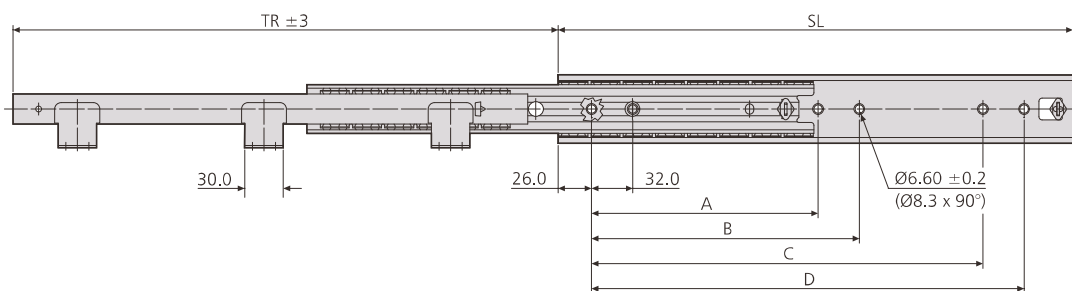
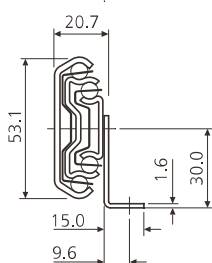
- *Consigli per il fissaggio: vite M5 a testa svasata/ vite Euro a testa svasata da 6mm*
- *Solo montaggio verticale*
- *Nei cassetti larghi consigliamo l'utilizzazione di una maniglia di estrazione in posizione centrale*
- *Per il kit accessorio staffe vedere "635xx"*
- *Gamma operativa 10°C – 40°C*

- Load rating up to 120kg
- 100%+ extension
- 20.7mm slide thickness
- Brackets on drawer member for bottom mounting
- Hold-in
- Not suitable for flat mounting
- Temperature -20°C to +70°C
- DZ - 12 hours salt spray test

80,000

- Capacidad de carga hasta 120kg
- 100%+ extensión
- Espesor de la guía de 20,7mm
- Escuadras en el cuerpo interno para montaje de base
- Dispositivo de sujeción en posición cerrada
- No adecuada para montaje horizontal
- Temperatura de -20C hasta +70C
- DZ - 12 horas de exposición en el ensayo de niebla salina

- Portata fino a 120kg
- Estrazione 100%+
- Spessore guida 20,7mm
- Staffe sull'elemento cassetto per montaggio sul fondo
- Trattenimento in posizione di chiusura
- Non adatta per montaggio in piano
- Temperatura da -20 a +70
- DZ - test a 12 ore in nebbia salina



5321-60	mm								kg	
	SL	TR	A	B	C	D	E	F	W	L
DZ5321-6030	300.0	323.5	-	-	192	224	-	190	1.80	105
DZ5321-6035	350.0	373.5	-	-	224	256	-	240	2.12	110
DZ5321-6040	400.0	423.5	160	192	288	320	-	290	2.42	119
DZ5321-6045	450.0	473.5	160	192	320	352	-	340	2.73	120
DZ5321-6050	500.0	523.5	192	224	384	416	-	390	3.03	120
DZ5321-6055	550.0	573.5	192	224	416	448	250	440	3.37	120
DZ5321-6060	600.0	623.5	256	288	480	512	250	490	3.69	119
DZ5321-6070	700.0	723.5	288	320	576	608	250	590	4.29	107
DZ5321-6080	790.0	803.5	352	384	672	704	250	690	4.86	100

Notes:

- Fixing recommendation: M5 countersunk/ 6mm countersunk Euro screw
- Vertical (side) mounting only
- Load ratings quoted are the maximum for a pair of side mounted slides installed 450mm apart, unless otherwise stated. For more information, refer to 'How to select a slide' section

Notas:

- Recomendaciones de montaje: tornillo avellanado M5/tornillo avellanado euro de 6mm
- Montaje vertical exclusivamente
- Sin precisión adicional, la capacidad de carga máxima corresponde a un par de guías montada verticalmente y con una distancia entre ellas de 450mm. Para obtener más información, consulte la sección "Selección de guías"

Note:

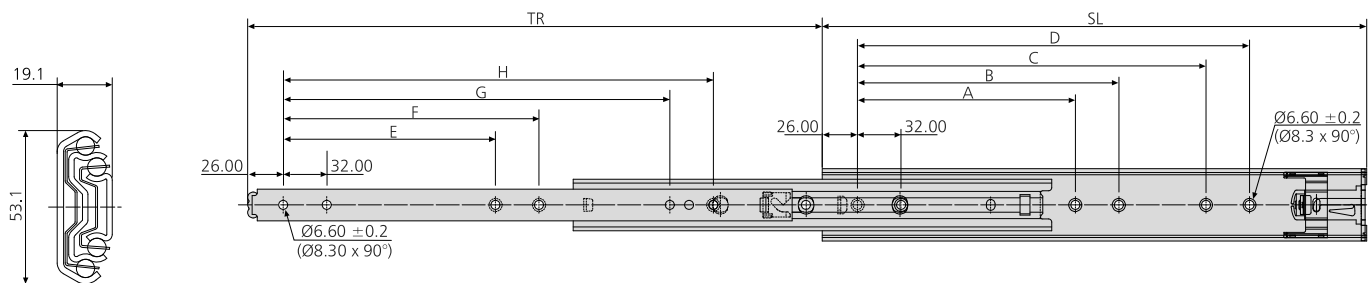
- Consigli per il fissaggio: vite M5 a testa svasata/ vite Euro da 6mm a testa svasata
- Solo montaggio verticale
- Le portate dichiarate sono il massimo per una coppia di guide montate di lato a 450mm di larghezza a meno che diversamente dichiarato. Per ulteriori informazioni, fare riferimento alla sezione "Selezione guide"

- Self close
- Load rating up to 120kg
- 100%+ extension
- 19.1mm slide thickness
- Hold-in
- Optional enclosure mounting brackets
- Not suitable for flat mounting
- Temperature -20°C to +70°C
- DZ - 12 hours salt spray test

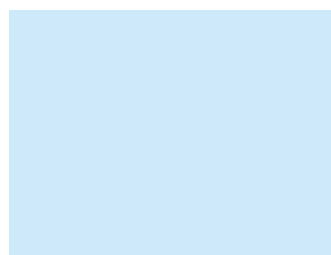
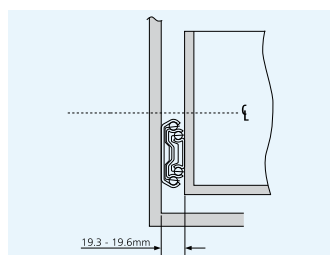
10,000

- Cierre automático
- Capacidad de carga hasta 120kg
- 100%+ extensión
- Espesor de la guía de 19,1mm
- Dispositivo de sujeción en posición cerrada
- Escuadras de montaje en armarios opcionales
- No adecuada para montaje horizontal
- Temperatura de -20C hasta +70C
- DZ - 12 horas de exposición en el ensayo de niebla salina

- Chiusura automatica
- Portata fino a 120kg
- Estrazione 100%+
- Spessore guida 19,1mm
- Trattenimento in posizione di chiusura
- Staffe opzionali di montaggio per armadi rack
- Non adatta per montaggio in piano
- Temperatura da -20 a +70
- DZ - test a 12 ore in nebbia salina



5321SC	mm										kg	
	SL	TR	A	B	C	D	E	F	G	H	W	L
DZ5321-0030SC	300	319	-	-	160	192	-	-	192	224	1.64	85
DZ5321-0035SC	350	369	-	-	224	256	-	-	224	256	1.96	90
DZ5321-0040SC	400	419	160	192	256	288	160	192	288	320	2.25	100
DZ5321-0045SC	450	469	192	224	320	352	192	224	352	384	2.57	110
DZ5321-0050SC	500	519	224	256	352	384	224	256	384	416	2.87	120
DZ5321-0055SC	550	569	224	256	416	448	224	256	448	480	3.17	110
DZ5321-0060SC	600	619	256	288	480	512	256	288	480	512	3.48	100
DZ5321-0070SC	700	719	320	352	544	576	320	352	576	608	4.10	70
DZ5321-0080SC	790	823	352	384	640	672	352	384	672	704	4.64	50



Notes:

- Fixing recommendation: M5 countersunk/ 6mm countersunk Euro screw
- Vertical (side) mounting only
- For enclosure mounting brackets see 'DZ65490-4'
- Load ratings quoted are the maximum for a pair of side mounted slides installed 450mm apart, unless otherwise stated. For more information, refer to 'How to select a slide' section

Notas:

- Recomendaciones de montaje: tornillo avellanado M5/tornillo avellanado euro de 6mm
- Montaje vertical exclusivamente
- Escuadras para montaje ver "DZ65490-4"
- Sin precisión adicional, la capacidad de carga máxima corresponde a un par de guías montada verticalmente y con una distancia entre ellas de 450mm. Para obtener más información, consulte la sección "Selección de guías"

Note:

- Consigli per il fissaggio: vite M5 a testa svasata/ vite Euro da 6mm a testa svasata
- Solo montaggio verticale
- Per le staffe di montaggio per armadi rack vedi "DZ65490-4"
- Le portate dichiarate sono il massimo per una coppia di guide montate di lato a 450mm di larghezza a meno che diversamente dichiarato. Per ulteriori informazioni, fare riferimento alla sezione "Selezione guide"

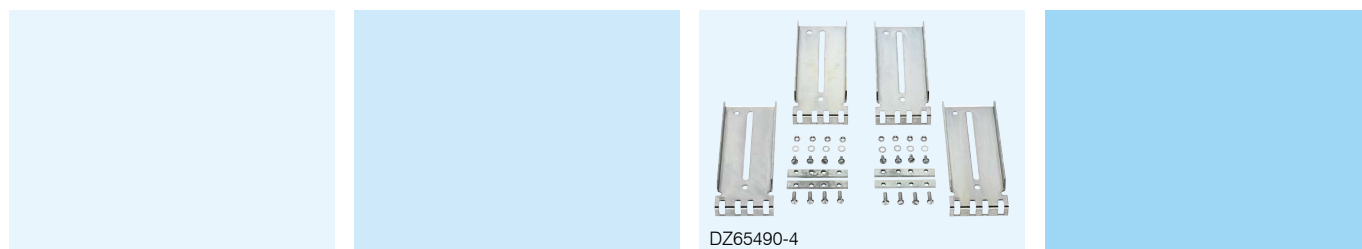
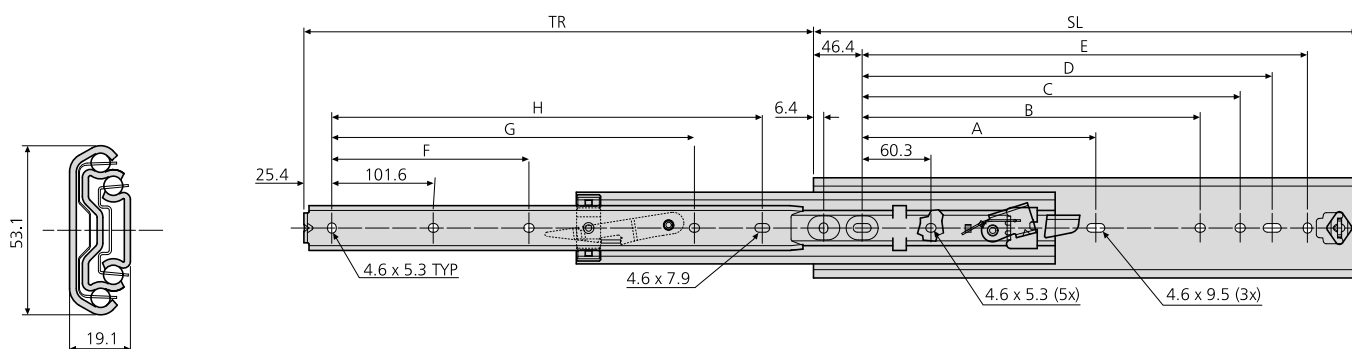
- Load rating up to 120kg
- 100% extension
- 19.1mm slide width
- Lock-out
- Front disconnect
- Fixing hardware included
- Optional enclosure mounting brackets
- Not suitable for flat mounting
- Temperature -20°C to +70°C
- DZ - 12 hours salt spray test

- Capacidad de carga hasta 120kg
- 100% extensión
- Espesor de la guía de 19,1mm
- Dispositivo de bloqueo en posición abierta
- Dispositivo de desconexión frontal
- Accesorios de montaje incluidos
- Escuadras de montaje en armarios opcionales
- No adecuada para montaje horizontal
- Temperatura de -20C hasta +70C
- DZ - 12 horas de exposición en el ensayo de niebla salina

- Portata fino a 120kg
- Estrazione 100%
- Spessore guida 19,1mm
- Blocco in posizione di apertura
- Sgancio frontale
- Elementi di fissaggio inclusi
- Staffe opzionali di montaggio per armadi rack
- Non adatta per montaggio in piano
- Temperatura da -20 a +70
- DZ - test a 12 ore in nebbia salina



10,000



3607	mm										kg	
	SL	TR	A	B	C	D	E	F	G	H	W	L
DZ3607-0012-2	305	305	-	135.4	179.1	204.5	229.9	-	-	228.6	1.79	90
DZ3607-0014-2	356	356	-	186.2	229.9	255.3	280.7	-	-	279.4	2.08	90
DZ3607-0016-2	406	406	-	237.0	280.7	306.1	331.5	-	257.3	330.2	2.50	100
DZ3607-0018-2	457	457	-	287.8	331.5	356.9	382.3	-	308.1	381.0	2.71	110
DZ3607-0020-2	508	508	215.9	338.6	382.3	407.7	433.1	203.2	358.9	431.8	3.02	120
DZ3607-0022-2	559	559	241.3	389.4	433.1	458.5	483.9	228.6	409.7	482.6	3.32	110
DZ3607-0024-2	610	610	266.7	440.2	483.9	509.3	534.7	254.0	460.5	533.4	3.63	100
DZ3607-0026-2	660	660	292.1	491.0	534.7	560.1	585.5	279.4	511.3	584.2	3.95	92
DZ3607-0028-2	711	711	317.5	541.8	585.5	610.9	636.3	304.8	562.1	635.0	4.22	83

Notes:

- *Handed slide assembly – levers move in same direction when pair of slides installed*
- *Vertical (side) mounting only*
- *For enclosure mounting brackets see 'DZ65490-4'*
- *Fixing hardware included*
- *Load ratings quoted are the maximum for a pair of side mounted slides installed 450mm apart, unless otherwise stated. For more information, refer to 'How to select a slide' section of the catalogue*

Notas:

- *Unidad de guía con posibilidad de montarse sólo a una mano – las palancas se mueven en la misma dirección cuando se instala el par de guías*
- *Montaje vertical exclusivamente*
- *Escuadras para montaje ver "DZ65490-4"*
- *Accesorios de montaje incluidos*
- *Sin precisión adicional, la capacidad de carga máxima corresponde a un par de guías montada verticalmente y con una distancia entre ellas de 450mm. Para obtener más información, consulte la sección "Selección de guías"*

Note:

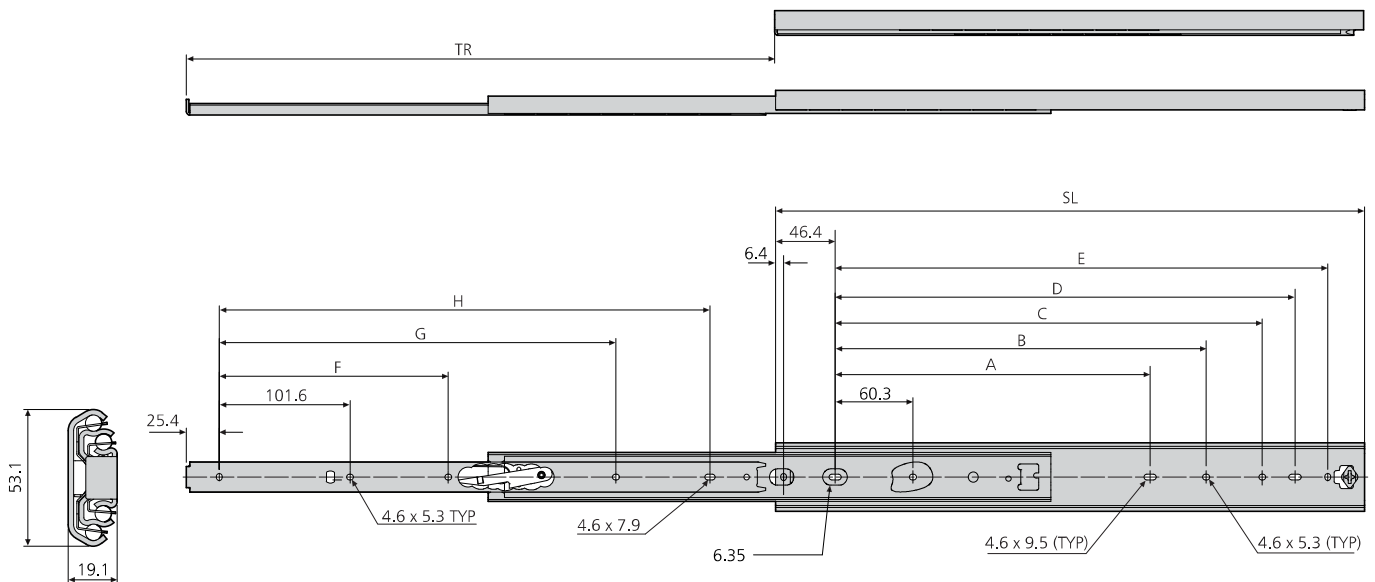
- *Assemblaggio guida non intercambiabile – le levette si muovono nella stessa direzione quando la coppia di guide è installata*
- *Solo montaggio verticale*
- *Per le staffe di montaggio per armadi rack vedi "DZ65490-4"*
- *Elementi di fissaggio inclusi*
- *Le portate dichiarate sono il massimo per una coppia di guide montate di lato a 450mm di larghezza a meno che diversamente dichiarat. Per ulteriori informazioni, fare riferimento alla sezione "Selezione guide"*

- Load rating up to 124kg
- 100% extension
- 19.1mm slide width
- Suitable for drawers up to 1000mm wide
- Front disconnect
- Fixing hardware included
- Optional enclosure mounting brackets
- Not suitable for flat mounting
- Temperature -20°C to +70°C
- DZ - 12 hours salt spray test

10,000

- Capacidad de carga hasta 124kg
- 100% extensión
- Espesor de la guía de 19,1mm
- Para cajones de hasta 1000mm de ancho
- Dispositivo de desconexión frontal
- Accesorios de montaje incluidos
- Escuadras de montaje en armarios opcionales
- No adecuada para montaje horizontal
- Temperatura de -20C hasta +70C
- DZ - 12 horas de exposición en el ensayo de niebla salina

- Portata fino a 124kg
- Estrazione 100%
- Spessore guida 19,1mm
- Adatta per cassetti fino a 1000mm di larghezza
- Sgancio frontale
- Elementi di fissaggio inclusi
- Staffe opzionali di montaggio per armadi rack
- Non adatta per montaggio in piano
- Temperatura da -20 a +70
- DZ - test a 12 ore in nebbia salina



3657	mm										kg	
	SL	TR	A	B	C	D	E	F	G	H	W	L
DZ3657-0012-2	305	305	-	135.4	179.1	204.5	229.9	-	-	228.6	1.79	90
DZ3657-0014-2	356	356	-	186.2	229.9	255.3	280.7	-	-	279.4	2.08	90
DZ3657-0016-2	406	406	-	237.0	280.7	306.1	331.5	-	257.3	330.2	2.50	100
DZ3657-0018-2	457	457	-	287.8	331.5	356.9	382.3	-	308.1	381.0	2.71	110
DZ3657-0020-2	508	508	215.9	338.6	382.3	407.7	433.1	203.2	358.9	431.8	3.02	124
DZ3657-0022-2	559	559	241.3	389.4	433.1	458.5	483.9	228.6	409.7	482.6	3.32	110
DZ3657-0024-2	610	610	266.7	440.2	483.9	509.3	534.7	254.0	460.5	533.4	3.63	100
DZ3657-0026-2	660	660	292.1	491.0	534.7	560.1	585.5	279.4	511.3	584.2	3.95	92
DZ3657-0028-2	711	711	317.5	541.8	585.5	610.9	636.3	304.8	562.1	635.0	4.22	83

Notes:

- *Handed slide assembly – levers move in same direction when pair of slides installed*
- *Vertical (side) mounting only*
- *For enclosure mounting brackets see 'DZ65490-4'*
- *Fixing hardware included*
- *We recommend that a centrally positioned pull handle is used on wide drawers*

Notas:

- *Unidad de guía con posibilidad de montarse sólo a una mano – las palancas se mueven en la misma dirección cuando se instala el par de guías*
- *Montaje vertical exclusivamente*
- *Escuadras para montaje ver "DZ65490-4"*
- *Accesorios de montaje incluidos*
- *Recomendamos utilizar un tirador, centralmente colocado, en cajones anchos*

Note:

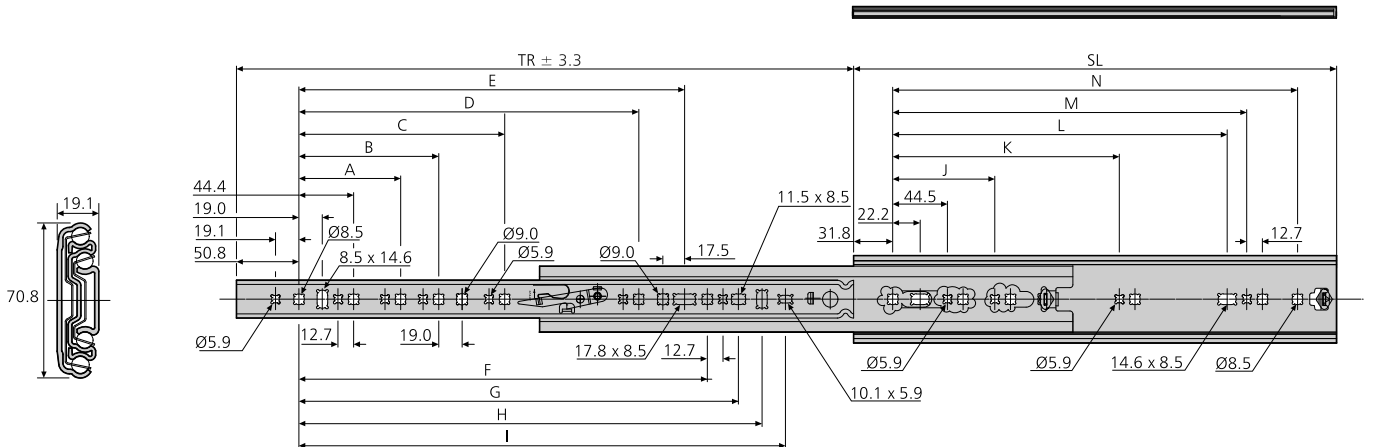
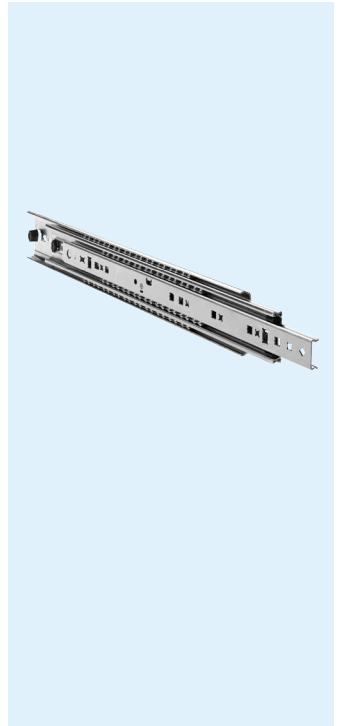
- *Assemblaggio guida non intercambiabile – le levette si muovono nella stessa direzione quando la coppia di guide è installata*
- *Solo montaggio verticale*
- *Per le staffe di montaggio per armadi rack vedi "DZ65490-4"*
- *Elementi di fissaggio inclusi*
- *Nei cassetti larghi consigliamo l'utilizzazione di una maniglia di estrazione in posizione centrale*

- Load rating up to 160kg
- 100% extension
- 19.1mm slide thickness
- Suitable for drawers up to 1000mm wide
- Hold-in
- Front disconnect
- Optional bracket kits for various mounting options
- Suitable for flat mounting
- Flat mounting reduces load rating by 75%
- Temperature -20°C to +70°C
- DZ - 12 hours salt spray test



- Capacidad de carga hasta 160kg
- 100% extensión
- Espesor de la guía de 19,1mm
- Para cajones de hasta 1000mm de ancho
- Dispositivo de sujeción en posición cerrada
- Dispositivo de desconexión frontal
- Kit de escuadras opcional para varias opciones de montaje
- Adecuada para montaje horizontal
- El montaje horizontal reduce la capacidad de carga un 75%
- Temperatura de -20C hasta +70C
- DZ - 12 horas de exposición en el ensayo de niebla salina

- Portata fino a 160kg
- Estrazione al 100%
- Spessore guida 19,1mm
- Adatta per cassetti fino a 1000mm di larghezza
- Trattenimento in posizione di chiusura
- Sgancio frontale
- Kit di staffe opzionale per diversi tipo di montaggio
- Adatta per montaggio in piano
- Il montaggio in piano riduce la portata del 75%
- Temperatura da -20 a +70
- DZ - test a 12 ore in nebbia salina



7957	mm																kg	
	SL	TR	A	B	C	D	E	F	G	H	I	J	K	L	M	N	W	L
DZ7957-0012-2	304.8	304.8	-	-	-	-	-	-	-	179.4	198.5	-	-	184.2	200.2	241.3	2.38	140
DZ7957-0014-2	355.6	355.6	-	-	-	-	-	-	-	230.2	249.3	-	-	235.0	251.0	292.1	2.80	140
DZ7957-0016-2	406.4	406.4	108.0	-	-	-	-	236.6	262.0	281.0	300.1	-	-	285.8	301.8	342.9	3.19	150
DZ7957-0018-2	457.2	457.2	108.0	-	-	-	-	287.4	312.8	331.8	350.9	-	-	336.6	352.6	393.7	3.62	150
DZ7957-0020-2	508.0	508.0	108.0	171.5	-	-	-	338.2	363.6	382.6	401.7	-	-	387.4	403.4	444.5	4.03	160
DZ7957-0022-2	558.8	558.8	108.0	171.5	-	-	328.7	389.0	414.4	433.4	452.5	-	-	438.2	454.2	495.3	4.42	160
DZ7957-0024-2	609.6	609.6	108.0	171.5	-	-	379.5	439.8	465.2	484.2	503.3	-	-	489.0	505.0	546.1	4.84	160
DZ7957-0026-2	660.4	660.4	108.0	171.5	-	-	430.3	490.6	516.0	535.0	554.1	-	-	539.8	555.8	596.9	5.27	160
DZ7957-0028-2	711.2	711.2	108.0	171.5	-	-	481.1	541.4	566.8	585.8	604.9	-	-	590.6	606.6	647.7	5.88	160
DZ7957-0030-2	762.0	762.0	108.0	171.5	-	-	531.9	592.2	617.6	636.6	655.7	203.2	469.9	641.4	657.4	698.5	6.06	160
DZ7957-0032-2	812.8	812.8	108.0	171.5	-	-	582.7	643.0	668.4	687.4	706.5	203.2	520.7	692.2	708.2	749.3	6.48	160
DZ7957-0034-2	863.6	863.6	108.0	171.5	349.3	-	633.5	693.8	719.2	738.2	757.3	203.2	571.5	743.0	759.0	800.1	6.88	160
DZ7957-0036-2	914.4	914.4	108.0	171.5	349.3	501.7	684.3	744.6	770.0	789.0	808.1	203.2	622.3	793.8	809.8	850.9	7.29	160

Notes:

- *Fixing recommendation: M5/M6 countersunk screw*
- *We recommend that a centrally positioned pull handle is used on wide drawers*
- *Handed slide assembly – levers move in same direction when pair of slides installed*
- *For bracket accessory kit see '634xx'. The fixings included will not fit the 7957 slide. We recommend using M6 countersunk screws, or order a fixing kit from Accuride, order code 22409611*

Notas:

- *Recomendaciones de montaje: tornillo avellanado M5/M6*
- *Recomendamos utilizar un tirador, centralmente colocado, en cajones anchos*
- *Unidad de guía con posibilidad de montarse sólo a una mano – las palancas se mueven en la misma dirección cuando se instala el par de guías*
- *Para el juego de accesorios de escuadras, consúltese "634xx". Los tornillos entregados en el kit de escuadras no se podrán usar con esas guías. Recomendamos el uso de tornillos avellanado M6 o pedir a Accuride un kit de fijación de referencia 22409611*

Note:

- *Consigli per il fissaggio: vite M5/M6 a testa svasata*
- *Nei cassetti larghi consigliamo l'utilizzazione di una maniglia di estrazione in posizione centrale*
- *Assemblaggio guida non intercambiabile – le levette si muovono nella stessa direzione quando la coppia di guide è installata*
- *Per il kit accessorio staffe vedere "634xx". Gli elementi di fissaggio inclusi però non sono utilizzabili con la guida 7957. Per questa guida raccomandiamo le viti M6 a testa svasata, oppure potete ordinare il kit di montaggio ad Accuride con codice 22409611*

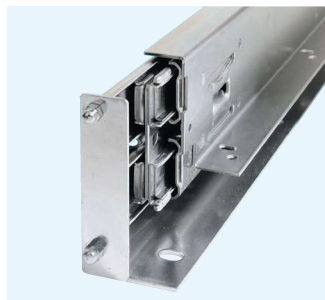
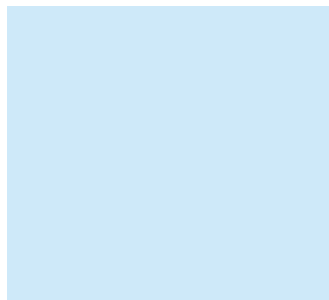
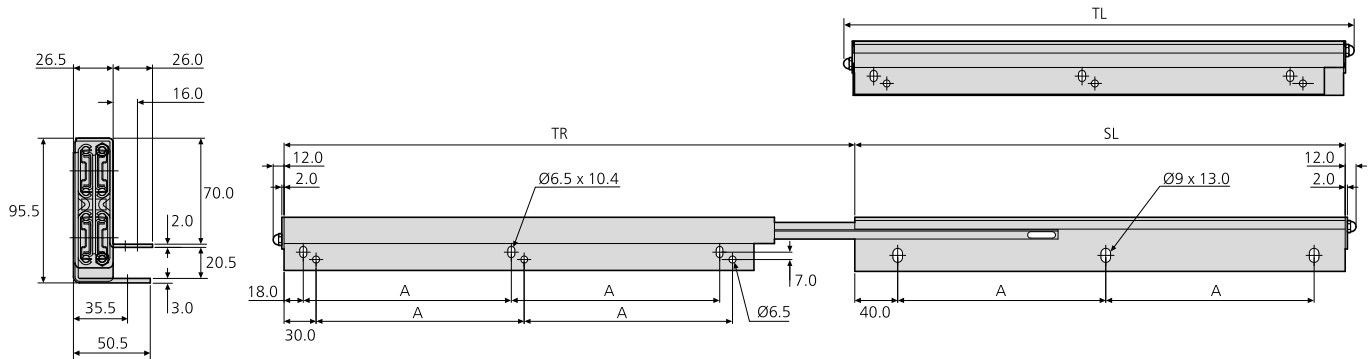


- Load rating up to 180kg
- 100%+ extension
- Heavy duty construction
- Shock blocks for protection against shock and vibration
- Protective shroud prevents excessive contamination of the ball tracks
- Mounting plates on inner and outer members
- Not suitable for flat mounting
- Temperature -20°C to +110°C
- DZ - 12 hours salt spray test



- Capacidad de carga hasta 180kg
- 100%+ extensión
- Construcción fuerte
- Amortiguadores para protección contra choques y vibraciones
- Un protector impide la contaminación excesiva de las pistas de bolas
- Placas de montaje en los elementos interiores y exteriores
- No adecuada para montaje horizontal
- Temperatura de -20C hasta +110C
- DZ - 12 horas de exposición en el ensayo de niebla salina

- Portata fino a 180kg
- Estrazione 100%+
- Costruzione per impieghi gravosi
- Dispositivi di protezione contro urti e vibrazioni (shock-blocks)
- Una carenatura protettiva impedisce la contaminazione eccessiva dei binari e delle sfere
- Staffe di montaggio al fondo sull'elemento interno ed esterno
- Non adatta per montaggio in piano
- Temperatura da -20 a +110
- DZ - test a 12 ore in nebbia salina



0522	mm				kg		
	SL	TL	TR	A	W	L 10,000	L 40,000
DZ0522-1199	457	481	534.0	194.0	9.74	180	140
DZ0522-1161	600	624	625.0	265.0	12.68	180	140
DZ0522-1162	900	924	907.0	276.5	19.24	150	110

Notes:

- Load ratings vary depending upon application. Refer to '0522 Load ratings' section
- On DZ0522-1162 there are additional fixing positions at Pitch A
- Fixing recommendation: M6 screws on the inner extending member, M8 screws on the outer fixed member
- Slide assembly is handed
- Total length (TL) = slide length + 24mm
- All fixing positions must be used to achieve maximum load rating
- The cabinet and drawer must be designed to minimise any torsion or deflection of the slide

Notas:

- Las capacidades de carga varían dependiendo de la aplicación. Consulte la sección "0522 Capacidades de carga"
- En la DZ0522-1162 hay posiciones de montaje adicionales en la distancia A
- Recomendación de montaje: tornillos M6 en el elemento extensible interior; M8 en el elemento fijo exterior
- La unidad de la guía puede montarse sólo a una mano
- Longitud total (TL) = longitud de la guía + 24mm
- Se deberían utilizar todas las posiciones de montaje para conseguir la capacidad de carga máxima
- El armario y cajón debe estar diseñado de tal manera que se minimize cualquier torsión o desviación

Note:

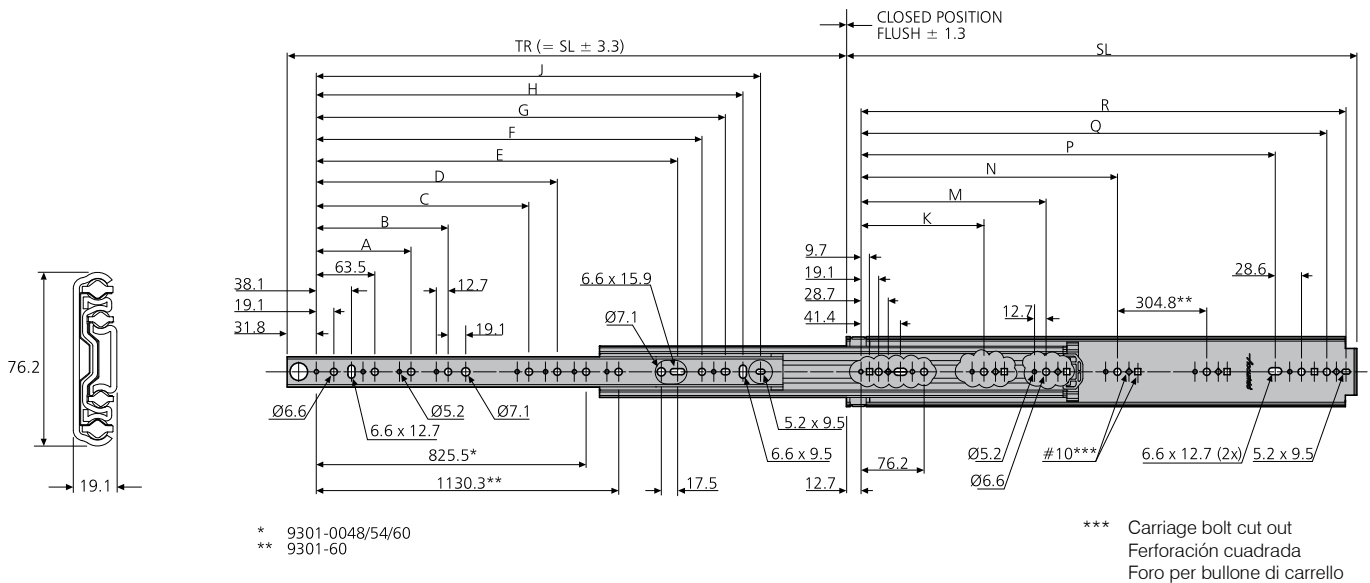
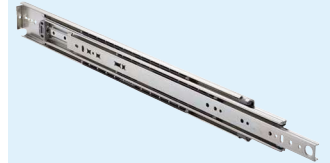
- Le portate variano a seconda dell'applicazione. Fare riferimento alla sezione "0522 Portate"
- Sulla DZ0522-1162 ci sono posizioni supplementari di fissaggio sul passo A
- Consigli per il fissaggio: viti M6 sull'elemento interno estraibile, viti M8 sull'elemento esterno fisso
- L'assemblaggio della guida non è intercambiabile
- Lunghezza totale (TL) = lunghezza guida + 24mm
- Per ottenere la portata massima si devono usare tutte le posizioni di fissaggio
- Il mobile ed il cassetto devono essere disegnati per minimizzare eventuali torsioni e flessioni al carico delle guide

- Load rating up to 272kg per pair
- 100% extension
- 19.1mm slide thickness
- Slides sold singly
- Available in lengths up to 1.5 metres
- Optional bracket accessory kits for various mounting options
- Suitable for flat mounting up to 28" (711mm)
- Flat mounting reduces load rating by 80%
- Temperature -20°C to +70°C
- DZ - 12 hours salt spray test



- Capacidad de carga hasta 272kg
- 100% extensión
- Espesor de la guía de 19,1mm
- Las guías se venden por unidades
- Disponible en longitudes de hasta 1,5 metros
- Juego opcionales de escuadras para varias opciones de montaje
- Apropiado para montaje en plano hasta 28" (711 mm)
- El montaje horizontal reduce la capacidad de carga un 80%
- Temperatura de -20C hasta +70C
- DZ - 12 horas de exposición en el ensayo de niebla salina

- Portata fino a 272kg
- Estrazione 100%
- Spessore guida 19,1mm
- Guide vendute singolarmente
- Disponibile in lunghezze fino a 1,5 metri
- Kit accessori di staffe opzionali per opzioni varie di montaggio
- Adatta per montaggio in piano fino a 28" (711 mm)
- Il montaggio in piano riduce la portata del 80%
- Temperatura da -20 a +70
- DZ - test a 12 ore in nebbia salina



9301-E	mm																		kg*	
	SL	TR	A	B	C	D	E	F	G	H	J	K	M	N	P	Q	R	W	L	
DZ9301-0010U-E	254.0	254.0	-	-	-	-	-	103.1	128.5	147.6	166.6	-	-	-	152.4	209.6	228.6	1.15	272	
DZ9301-0012U-E	304.8	304.8	-	-	-	-	-	153.9	179.3	198.4	217.4	-	-	-	203.2	260.4	279.4	1.40	272	
DZ9301-0014U-E	355.6	355.6	-	-	-	-	-	204.7	230.1	249.2	268.2	-	-	-	254.0	311.2	330.2	1.64	272	
DZ9301-0016U-E	406.4	406.4	127.0	-	-	-	-	255.5	280.9	300.0	319.0	-	-	-	304.8	362.0	381.0	1.90	272	
DZ9301-0018U-E	457.2	457.2	127.0	-	-	-	246.1	306.3	331.7	350.8	369.8	-	-	-	355.6	412.8	431.8	2.15	272	
DZ9301-0020U-E	508.0	508.0	127.0	190.5	-	-	296.9	357.1	382.5	401.6	420.6	-	-	-	406.4	463.6	482.6	2.38	272	
DZ9301-0022U-E	558.8	558.8	127.0	190.5	-	-	347.7	407.9	433.3	452.4	471.4	-	-	-	457.2	514.4	533.4	2.61	272	
DZ9301-0024U-E	609.6	609.6	127.0	190.5	-	-	398.5	458.7	484.1	503.2	522.2	-	-	-	508.0	565.2	584.2	2.88	267	
DZ9301-0026U-E	660.4	660.4	127.0	190.5	-	-	449.3	509.5	534.9	554.0	573.0	-	-	-	558.8	616.0	635.0	3.13	264	
DZ9301-0028U-E	711.2	711.2	127.0	190.5	-	-	500.1	560.3	585.7	604.8	623.8	-	-	-	609.6	666.8	685.8	3.37	261	
DZ9301-0030U-E	762.0	762.0	127.0	190.5	368.3	-	550.9	611.1	636.5	655.6	674.6	235.0	-	501.7	660.4	717.6	736.6	3.62	258	
DZ9301-0032U-E	812.8	812.8	127.0	190.5	368.3	-	601.7	661.9	687.3	706.4	725.4	235.0	393.7	552.5	711.2	768.4	787.4	3.86	256	
DZ9301-0034U-E	863.6	863.6	127.0	190.5	368.3	469.9	652.5	712.7	738.1	757.2	776.2	235.0	419.1	603.3	762.0	819.2	838.2	4.15	253	
DZ9301-0036U-E	914.4	914.4	127.0	190.5	368.3	520.7	703.3	763.5	788.9	808.0	827.0	235.0	444.5	654.1	812.8	870.0	889.0	4.37	248	
DZ9301-0040U-E	1016.0	1016.0	127.0	190.5	368.3	520.7	804.9	865.1	890.5	909.6	928.6	235.0	546.1	755.7	914.4	971.6	990.6	4.88	237	
DZ9301-0042U-E	1066.8	1066.8	127.0	190.5	368.3	520.7	855.7	915.9	941.3	960.4	979.4	235.0	546.1	806.5	965.2	1022.4	1041.4	5.11	228	
DZ9301-0044U-E	1117.6	1117.6	127.0	190.5	368.3	520.7	906.5	966.7	992.1	1011.2	1030.2	235.0	546.1	857.3	1016.0	1073.2	1092.2	5.35	218	
DZ9301-0048U-E	1219.2	1219.2	127.0	190.5	368.3	520.7	1008.1	1068.3	1093.7	1112.8	1131.8	235.0	596.9	958.9	1117.6	1174.8	1193.8	5.86	204	
DZ9301-0054U-E	1371.6	1371.6	127.0	190.5	368.3	520.7	1160.5	1220.8	1246.2	1265.2	1284.2	235.0	596.6	958.9	1270.0	1327.2	1346.2	6.6	196	
DZ9301-0060U-E	1524.0	1524.0	127.0	190.5	368.3	520.7	1312.9	1373.1	1398.5	1417.6	1436.6	235.0	596.9	958.9	1422.4	1479.6	1498.6	7.32	182	

* Load rating per pair of slides, weight per individual slide
 Carga por par de guías, peso por guía individual
 Portata per coppia di guide, peso per guida singola

Notes:

- Load ratings vary depending upon application. Refer to '9301-E/9308-E4 Load ratings' section
- Fixing recommendation: Hex head or pan head M5 screws for 5.2mm holes/M6 screws for 6.6mm holes #10 carriage bolt for diamond and square holes
- The maximum dimensions of the screw head are 4.8 mm in height and 12.7 mm in diameter. With larger screw heads, there is a risk of collision with the moving parts of the rail when it is moved
- For bracket accessory kit see 'Mounting kits and accessories' section

Notas:

- Las capacidades de carga varían dependiendo de la aplicación. Consulte la sección "9301-E/9308-E4 Capacidades de carga"
- Recomendación de montaje: Tornillos con cabeza hexagonal y cabeza redonda de M5 para taladros de 5.2mm/tornillos de M6 para taladros de 6.6mm/tornillo de cabeza redonda con cuello cuadrado de #10 para agujeros diamantados y cuadrados
- Cabezal máximo de tornillo de 4,8mm por 12,7mm de diámetro, necesario para salvar elementos móviles
- Para el juego de accesorios de escuadras, consúltese sección "Kits y accesorios de montaje"

Note:

- Le portate variano a seconda dell'applicazione. Fare riferimento alla sezione "9301-E/9308-E4 Portate"
- Raccomandazioni di fissaggio: Viti M5 con testa esagonale o piana per i fori da 5.2 mm. Viti M6 con le stesse teste per i fori da 6.6 mm con l'opzione anche per viti a carrello con sotto testa quadro da #10 per i fori quadrati e a diamante
- Fare attenzione all'utilizzo del tipo di vite e della rondella di fissaggio. L'altezza massima consentita per l'accoppiamento rondella e testa della vite è pari a massimo 4.8 mm con un diametro di max 12.7 mm
- Per il kit accessorio staffe vedere sezione "Kit e accessori di montaggio"

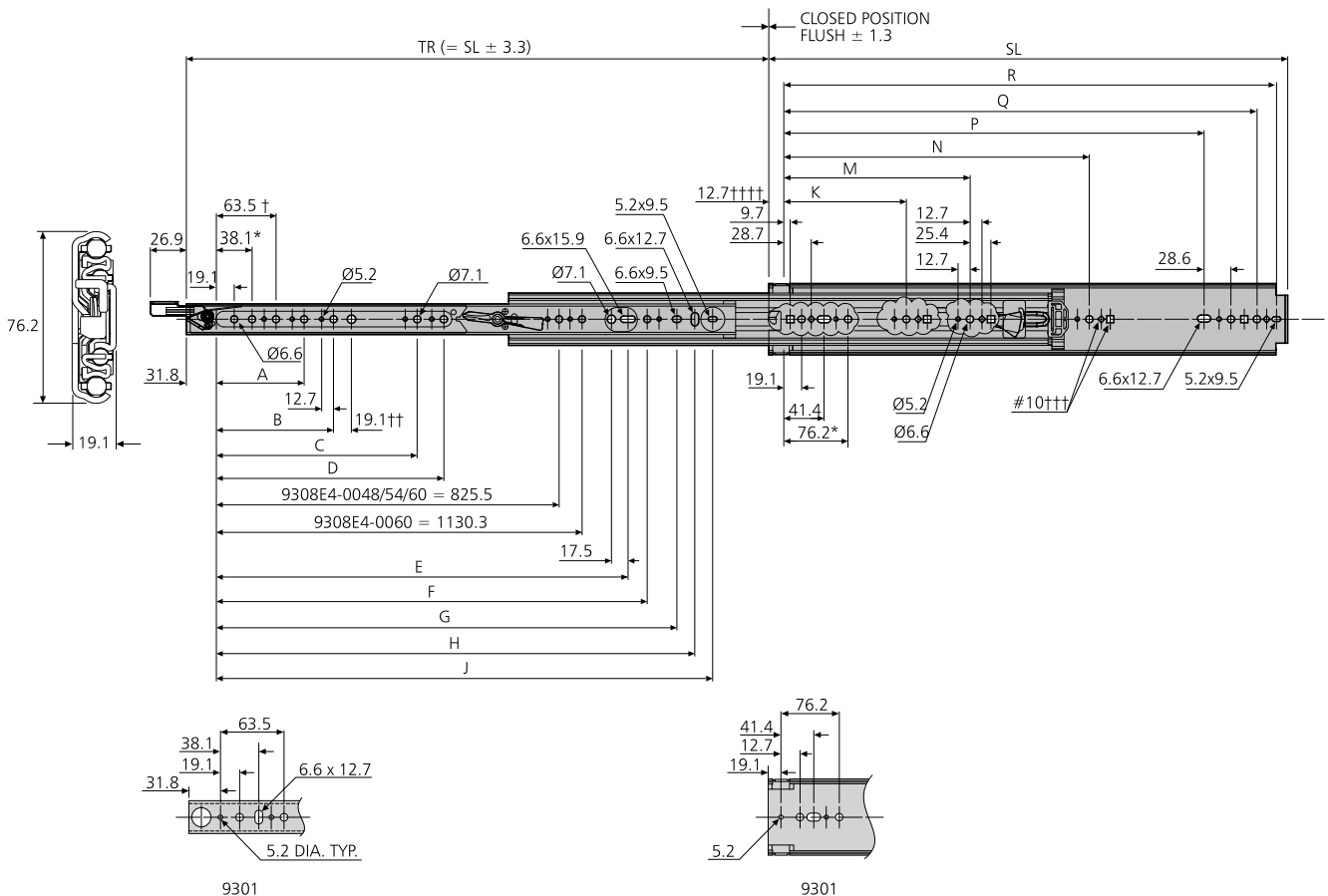
- Load rating up to 272kg per pair
- 100% extension
- 19.1mm slide thickness
- Slides sold singly
- Lock-in
- Lock-out
- Front lever lock release
- Optional bracket accessory kits for various mounting options
- Not suitable for flat mounting
- Temperature -20°C to +70°C
- DZ - 12 hours salt spray test

- Capacidad de carga hasta 272kg por par
- 100% extensión
- Espesor de la guía de 19,1mm
- Las guías se venden por unidades
- Dispositivo de bloqueo en posición cerrada
- Dispositivo de bloqueo en posición abierta
- Liberación de bloqueo mediante palanca frontal
- Juego opcional de escuadras para varias opciones de montaje
- No adecuada para montaje horizontal
- Temperatura de -20C hasta +70C
- DZ - 12 horas de exposición en el ensayo de niebla salina

- Portata fino a 272kg per coppia
- Estrazione 100%
- Spessore guida 19,1mm
- Guide vendute singolarmente
- Blocco in posizione di chiusura
- Blocco in posizione di apertura
- Sblocco con levetta frontale
- Kit accessori di staffe opzionali per opzioni varie di montaggio
- Non adatta per montaggio in piano
- Temperatura da -20 a +70
- DZ - test a 12 ore in nebbia salina



10,000



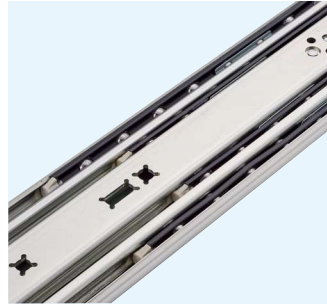
* Hole not available for 9308E4-0010
Agujero no disponible para la guía 9308E4-0010
Foro non disponibile per 9308E4-0010

† Hole not available for 9308E4-0010/12
Agujero no disponible para la guía 9308E4-0010/12
Foro non disponibile per 9308E4-0010/12

†† Hole not available for 9308E4-0022
Agujero no disponible para la guía 9308E4-0022
Foro non disponibile per 9308E4-0022

††† Carriage bolt cut out
Perforación cuadrada
Foro per bullone di carrello

†††† Reference dimension, no hole available
Distancia de referencia, no hay taladros
Dimensione di riferimento, non ci sono fori disponibili



9308-E4	mm																		kg**	
	SL	TR	A	B	C	D	E	F	G	H	J	K	M	N	P	Q	R	W	L	
DZ9308-0010*-E4	254.0	254.0	-	-	-	-	-	103.1	128.5	147.6	166.6	-	-	-	152.4	209.6	228.6	1.22	272	
DZ9308-0012*-E4	304.8	304.8	-	-	-	-	-	153.9	179.3	198.4	-	-	-	-	203.2	260.4	279.4	1.46	272	
DZ9308-0014*-E4	355.6	355.6	-	-	-	-	-	204.7	230.1	249.2	-	-	-	-	254.0	311.2	330.2	1.71	272	
DZ9308-0016*-E4	406.4	406.4	-	-	-	-	-	255.5	280.9	300.0	-	-	-	-	304.8	362.0	381.0	1.97	272	
DZ9308-0018*-E4	457.2	457.2	127.0	-	-	-	-	306.3	331.7	350.8	-	-	-	-	355.6	412.8	431.8	2.21	272	
DZ9308-0020*-E4	508.0	508.0	127.0	-	-	-	296.9	357.1	382.5	401.6	-	-	-	-	406.4	463.6	482.6	2.45	272	
DZ9308-0022*-E4	558.8	558.8	127.0	190.5	-	-	347.7	407.9	433.3	452.4	-	-	-	-	457.2	514.4	533.4	2.69	272	
DZ9308-0024*-E4	609.6	609.6	127.0	190.5	-	-	398.5	458.7	484.1	503.2	-	-	-	-	508.0	565.2	584.2	2.96	267	
DZ9308-0026*-E4	660.4	660.4	127.0	190.5	-	-	449.3	509.5	534.9	554.0	-	-	-	-	558.8	616.0	635.0	3.20	264	
DZ9308-0028*-E4	711.2	711.2	127.0	190.5	-	-	500.1	560.3	585.7	604.8	-	-	-	-	609.6	666.8	685.8	3.46	261	
DZ9308-0030*-E4	762.0	762.0	127.0	190.5	-	-	550.9	611.1	636.5	655.6	-	235.0	-	501.7	660.4	717.6	736.6	3.71	258	
DZ9308-0032*-E4	812.8	812.8	127.0	190.5	-	-	601.7	661.9	687.3	706.4	-	235.0	-	552.5	711.2	768.4	787.4	3.98	256	
DZ9308-0034*-E4	863.6	863.6	127.0	190.5	-	520.7	652.5	712.7	738.1	757.1	-	235.0	-	603.2	762.0	819.1	838.2	4.22	253	
DZ9308-0036*-E4	914.4	914.4	127.0	190.5	368.3	520.7	703.3	763.5	788.9	807.9	-	235.0	-	654.1	812.8	869.9	889.0	4.49	248	
DZ9308-0040*-E4	1016.0	1016.0	127.0	190.5	368.3	-	804.9	865.1	890.5	909.5	-	235.0	-	755.7	914.4	971.5	990.6	5.03	237	
DZ9308-0042*-E4	1066.8	1066.8	127.0	190.5	368.3	-	855.7	915.9	941.3	960.4	-	235.0	-	806.5	965.2	1022.4	1041.4	5.27	228	
DZ9308-0044*-E4	1117.6	1117.6	127.0	190.5	368.3	520.7	906.5	966.7	992.1	1011.2	1030.2	235.0	546.1	857.3	1016.0	1073.2	1092.2	5.49	218	
DZ9308-0048*-E4	1219.2	1219.2	127.0	190.5	368.3	520.7	1008.1	1068.3	1093.7	1112.8	-	235.0	-	958.9	1117.6	1174.8	1193.8	6.00	204	
DZ9308-0054*-E4	1371.6	1371.6	127.0	190.5	368.3	520.7	1160.5	1220.8	1246.2	1265.2	-	235.0	-	958.9	1270.0	1327.2	1346.2	6.79	196	
DZ9308-0060*-E4	1524.0	1524.0	127.0	190.5	368.3	520.7	1312.9	1373.1	1398.5	1417.8	-	235.0	596.9	958.9	1422.4	1479.5	1498.6	7.54	182	

* Specify 'L' for left hand locking slide and 'R' for right hand locking slide, e.g. DZ9308-0010L-E4
 Especifique 'L' para las guías de bloqueo a la izquierda y 'R' para las guías de bloqueo a la derecha; por ejemplo, DZ9308-0010L-E4
 Specificare 'L' per guida con blocco a sinistra ed 'R' per guida con blocco a destra, es. DZ9308-0010L-E4

** Load rating per pair of slides, weight per individual slide
 Carga por par de guías, peso por guía individual
 Portata per coppia di guide, peso per guida singola

Notes:

- Load ratings vary depending upon application. Refer to '9301-E/9308-E4 Load ratings' section
- Fixing recommendation: Hex head or pan head M5 screws for 5.2mm holes/M6 screws for 6.6mm holes #10 carriage bolt for diamond and square holes
- The maximum dimensions of the screw head are 4.8 mm in height and 12.7 mm in diameter. With larger screw heads, there is a risk of collision with the moving parts of the rail when it is moved.
- Vertical (side) mounting only
- Use slide 9301 as a non-locking companion slide
- For applications requiring a lock on both sides, order an equal amount of 'L' and 'R' slides
- For bracket accessory kit see 'Mounting kits and accessories' section
- For more information, refer to 'How to select a slide' section of the catalogue

Notas:

- Las capacidades de carga varían dependiendo de la aplicación. Consulte la sección "9301-E/9308-E4 Capacidades de carga"
- Recomendación de montaje: Tornillos con cabeza hexagonal y cabeza redonda de M5 para taladros de 5.2mm/tornillos de M6 para taladros de 6.6mm/tornillo de cabeza redonda con cuello cuadrado de #10 para agujeros diamantados y cuadrados
- Cabezal máximo de tornillo de 4,8mm por 12,7mm de diámetro, necesario para salvar elementos móviles
- Montaje vertical exclusivamente
- Utilice la guía 9301 como complemento no bloqueable
- Para aplicaciones que requieran un bloqueo por ambos lados, pida una cantidad igual de guías 'a la izquierda' (L) y 'a la derecha' (R)
- Para el juego de accesorios de escuadras, consúltese sección "Kits y accesorios de montaje"
- Para obtener más información, consulte la sección "Selección de guías"

Note:

- Le portate variano a seconda dell'applicazione. Fare riferimento alla sezione "9301-E/9308-E4 Portate"
- Raccomandazioni di fissaggio: Viti M5 con testa esagonale o piana per i fori da 5.2 mm. Viti M6 con le stesse teste per i fori da 6.6 mm con l'opzione anche per viti a carrello con sotto testa quadro da #10 per i fori quadrati e a diamante
- Fare attenzione all'utilizzo del tipo di vite e della rondella di fissaggio. L'altezza massima consentita per l'accoppiamento rondella e testa della vite e' pari a massimo 4.8 mm con un diametro di max 12.7 mm
- Solo montaggio verticale
- Usare la guida 9301 come guida non-bloccante di riscontro
- Per applicazioni che necessitano blocco su ambo i lati ordinare lo stesso numero di guide 'L' ed 'R'
- Per il kit accessorio staffe vedere sezione "Kit e accessori di montaggio"
- Per ulteriori informazioni, fare riferimento alla sezione "Selezione guide"