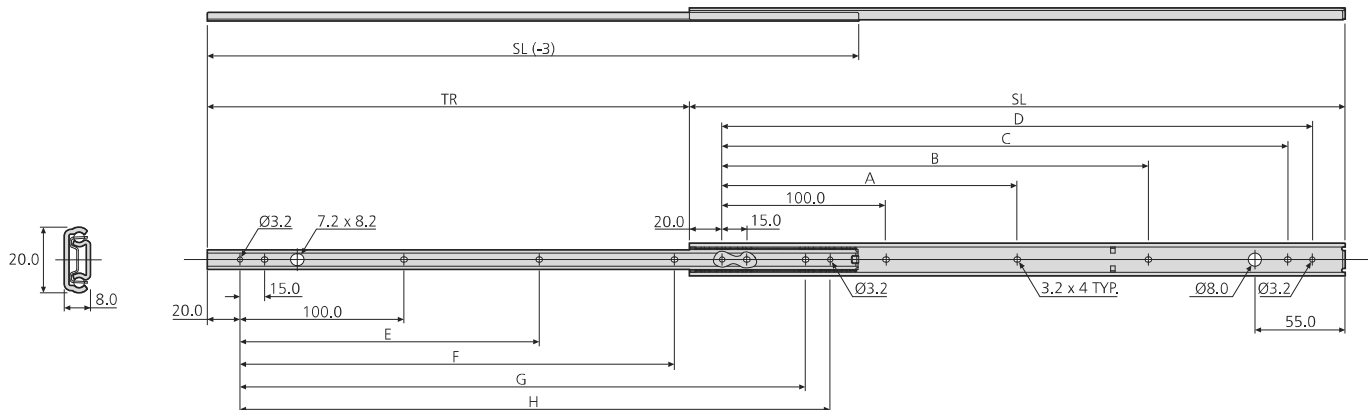


- Load rating up to 16kg
- 75% extension
- 8mm slide thickness
- Low profile: only 20mm high
- Not suitable for flat mounting
- Temperature -20°C to +110°C
- DZ - 12 hours salt spray test

- Capacidad de carga hasta 16kg
- 75% extensión
- Espesor de la guía de 8mm
- Perfil bajo: sólo 20mm de altura
- No adecuada para montaje horizontal
- Temperatura de -20C hasta +110C
- DZ - 12 horas de exposición en el ensayo de niebla salina

- Portata fino a 16kg
- Estrazione 75%
- Spessore guida 8mm
- Profilo basso: solo 20mm di altezza
- Non adatta per montaggio in piano
- Temperatura da -20 a +110
- DZ - test a 12 ore in nebbia salina



2421	mm										kg	
	SL	TR	A	B	C	D	E	F	G	H	W	L
DZ2421-0020	200	132	-	-	145.0	160.0	-	-	145.0	160.0	0.23	13
DZ2421-0025	250	182	-	-	195.0	210.0	-	150.0	195.0	210.0	0.28	15
DZ2421-0030	300	220	-	160.0	245.0	260.0	-	190.0	245.0	260.0	0.34	16
DZ2421-0035	350	257	-	210.0	295.0	310.0	-	225.0	295.0	310.0	0.39	16
DZ2421-0040	400	294	-	260.0	345.0	360.0	-	265.0	345.0	360.0	0.45	15
DZ2421-0045	450	331	205.0	310.0	395.0	410.0	190.0	300.0	395.0	410.0	0.51	13
DZ2421-0050	500	381	230.0	360.0	445.0	460.0	225.0	337.0	445.0	460.0	0.56	11

Notes:

- Fixing recommendation: M3 screw/3mm wood screw
- Max. head. ht. 1.8mm/Ø5.6mm
- Vertical (side) mounting only
- Load ratings quoted are the maximum for a pair of side mounted slides installed 450mm apart, unless otherwise stated. For more information, refer to 'How to select a slide' section

Notas:

- Recomendaciones de montaje: tornillo M3/tornillo de madera de 3mm
- Altura máxima de la cabeza 1,8mm/Ø5,6mm
- Montaje vertical exclusivamente
- Sin precisión adicional, la capacidad de carga máxima corresponde a un par de guías montada verticalmente y con una distancia entre ellas de 450mm. Para obtener más información, consulte la sección "Selección de guías"

Note:

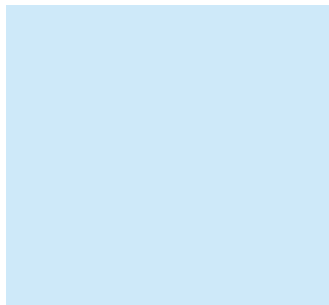
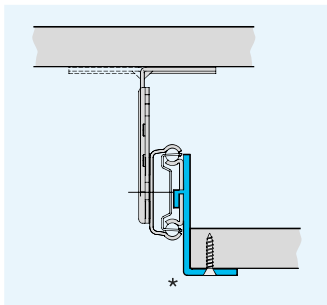
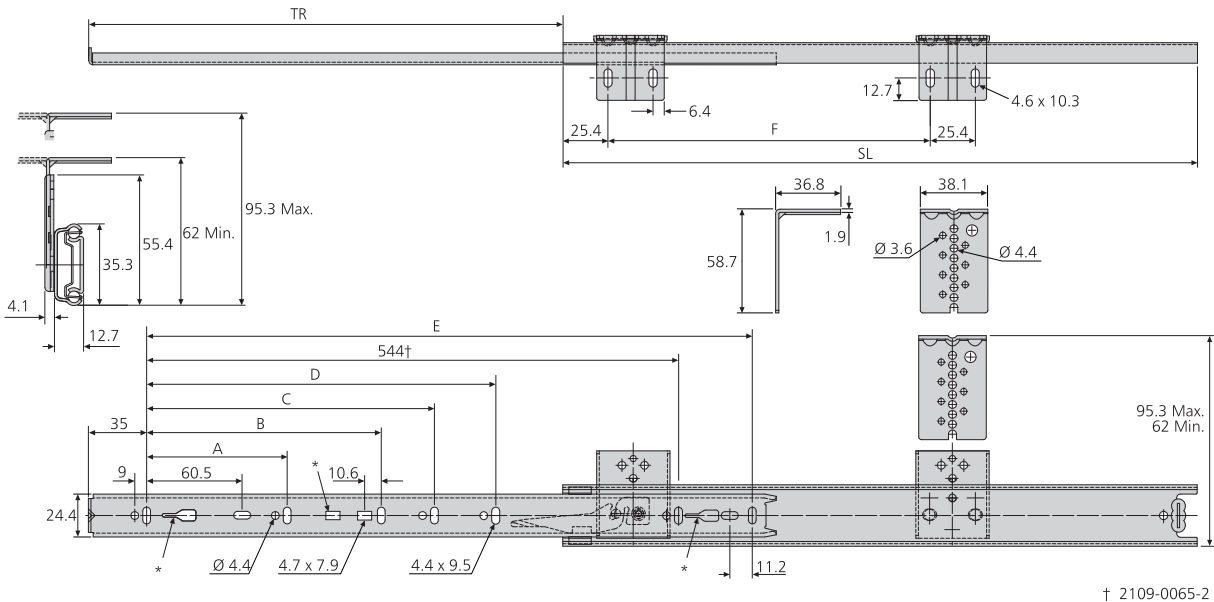
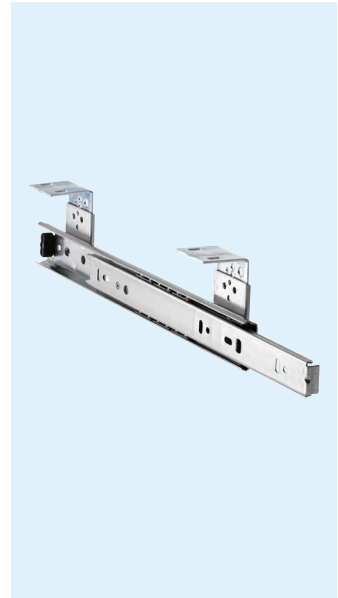
- Consigli per il fissaggio: vite M3/vite per legno da 3mm
- Altezza max. testa della vite 1,8mm/Ø5,6mm
- Solo montaggio verticale
- Le portate dichiarate sono il massimo per una coppia di guide montate di lato a 450mm di larghezza a meno che diversamente dichiarato. Per ulteriori informazioni, fare riferimento alla sezione "Selezione guide"

- Load rating up to 35kg
- 75% extension
- 12,7mm slide thickness
- Height adjustable brackets included
- Front disconnect
- Hold-in and hold-out
- Optional clip-on bracket for bottom mounting
- Not suitable for flat mounting
- Temperature -20°C to +70°C
- DZ - 12 hours salt spray test

50,000

- Capacidad de carga hasta 35kg
- 75% extensión
- Espesor de la guía de 12,7mm
- Se incluyen escuadras de montaje de altura regulable
- Dispositivo de desconexión frontal
- Dispositivo de sujeción en posición cerrada y dispositivo de sujeción en posición abierta
- Escuadra opcional para montaje en la base del cajón
- No adecuada para montaje horizontal
- Temperatura de -20C hasta +70C
- DZ - 12 horas de exposición en el ensayo de niebla salina

- Portata fino a 35kg
- Estrazione 75%
- Spessore guida 12,7mm
- Sono comprese staffe di montaggio con altezza regolabile
- Sgancio frontale
- Trattenimento in posizione di chiusura e trattenimento in posizione di apertura
- Staffe opzionali a clip per montaggio sul fondo
- Non adatta per montaggio in piano
- Temperatura da -20 a +70
- DZ - test a 12 ore in nebbia salina



2109	mm								kg	
	SL	TR	A	B	C	D	E	F	W	L
DZ2109-0030-2	300	205	96	-	-	-	242	215.9	0.87	35
DZ2109-0035-2	350	260	128	-	-	-	292	215.9	0.99	35
DZ2109-0040-2	400	281	128	-	-	-	342	215.9	1.07	30
DZ2109-0045-2	450	331	128	224	-	-	392	215.9	1.14	30
DZ2109-0050-2	500	376	128	224	-	-	442	292.1	1.23	25
DZ2109-0055-2	550	415	128	224	320	-	492	292.1	1.33	25

Notes:

- Fixing hardware included
- Max. head. ht. 2.5mm/Ø9.6mm
- Vertical (side) mounting only
- *For optional clip-on brackets, refer to 633xx in 'Mounting kits and accessories' section. Not suitable for 2109-0030/0035
- For more information, refer to 'How to select a slide' section

Notas:

- Accesorios de montaje incluidos. Altura máxima de la cabeza 2,5mm/Ø9,6mm
- Montaje vertical exclusivamente
- *Para las abrazaderas de mordaza opcionales, consulte la 633xx en la sección "Kits y accesorios de montaje". No apropiadas para la 2109-0030/0035
- Para obtener más información, consulte la sección "Selección de guías"

Note:

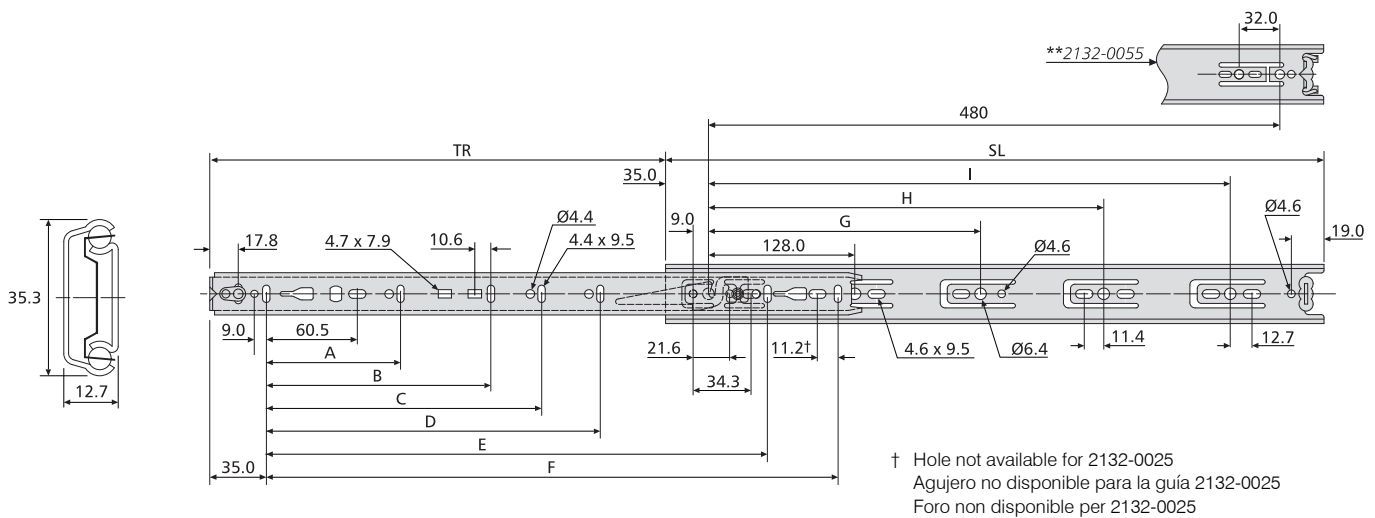
- Elementi di fissaggio compresi. Altezza max. testa della vite 2,5mm/Ø9,6mm
- Solo montaggio verticale
- *Per le staffe a clip opzionali, fare riferimento a 633xx nella sezione "Kit e accessori di montaggio". Non adatta per 2109-0030/0035
- Per ulteriori informazioni, fare riferimento alla sezione "Selezione guide"

- Load rating up to 35/50kg per pair
- 75% extension
- 12.7mm slide thickness (14mm with mounting bracket)
- Optional clip-on bracket for bottom & platform mounting
- Front disconnect
- Hold-in
- Cam drawer adjust (3.2mm)
- Not suitable for flat mounting
- Temperature -20°C to +70°C
- DZ - 12 hours salt spray test
- DB - 96 hours salt spray test



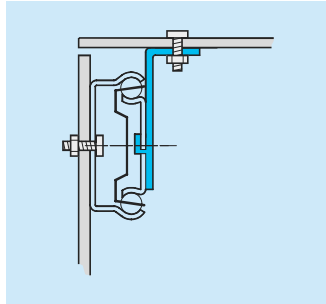
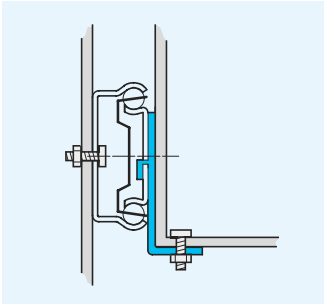
- Capacidad de carga hasta 35/50kg
- 75% extensión
- Espesor de la guía de 12,7mm (14mm con escuadra de montaje)
- Escuadra opcional para montaje en la base del cajón o en plataforma
- Dispositivo de desconexión frontal
- Dispositivo de sujeción en posición cerrada
- Ajuste de cajón por leva (3.2mm)
- No adecuada para montaje horizontal
- Temperatura de -20C hasta +70C
- DZ - 12 horas de exposición en el ensayo de niebla salina
- DB - 96 horas de exposición en el ensayo de niebla salina

- Portata fino a 35/50kg
- Estrazione 75%
- Spessore guida 12,7mm (14mm con staffa di montaggio)
- Staffa opzionale a clip per montaggio sul fondo o su piattaforma
- Sgancio frontale
- Trattenimento in posizione di chiusura
- Regolazione cassetto tramite camma (3.2mm)
- Non adatta per montaggio in piano
- Temperatura da -20 a +70
- DZ - test a 12 ore in nebbia salina
- DB - test a 96 ore in nebbia salina



2132	mm											kg		
	SL	TR	A	B	C	D	E	F	G	H	I	W	L 10,000	L 80,000
*2132-0025	250	163	96	-	-	-	-	192	-	-	-	0.45	50	35
*2132-0030	300	205	96	-	-	-	-	242	224	-	-	0.52	50	35
*2132-0035	350	260	128	-	-	-	-	292	224	-	-	0.64	50	35
*2132-0040	400	281	128	-	-	-	-	342	224	-	320	0.71	50	35
*2132-0045	450	331	128	224	-	-	-	392	224	-	352	0.78	48	35
*2132-0050	500	376	128	224	-	-	-	442	224	-	416	0.80	45	34
*2132-0055	550	415	128	224	320	-	-	492	224	352	**	0.98	42	33
*2132-0060	600	451	128	224	320	-	-	542	224	352	480	1.05	40	32
*2132-0065	650	488	128	224	320	416	544	592	224	352	544	1.17	37	31
*2132-0070	700	526	128	224	288	416	-	642	224	352	544	1.26	35	30

* Prefix DZ for bright zinc plate, DB for black zinc plate
 Prefijo DZ para cinc brillante, DB para negro
 Prefisso DZ per passivazione brillante, DB per passivazione nera



Notes:

- Fixing recommendation: M4 screw/ 4mm wood screw
- Max. head. ht. 2.5mm/Ø9.6mm
- For optional clip-on brackets, refer to '633xx' in 'Mounting kits and accessories' section. Not 2132-0025/0030/0035
- Vertical (side) mounting only
- For more information, refer to 'How to select a slide' section

Notas:

- Recomendaciones de montaje: tornillo M4/ tornillo de madera de 4mm
- Altura máxima de la cabeza 2,5mm/Ø9,6mm
- Para las abrazaderas de mordaza opcionales, consulte la "633xx" en la sección "Kits y accesorios de montaje". No apropiadas para la 2132-0025/ 0030/0035
- Montaje vertical exclusivamente
- Para obtener más información, consulte la sección "Selección de guías"

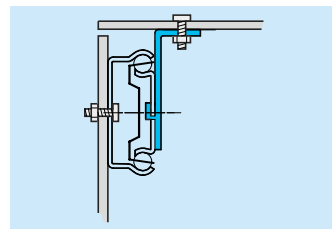
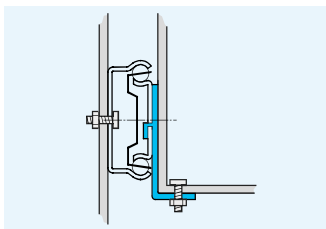
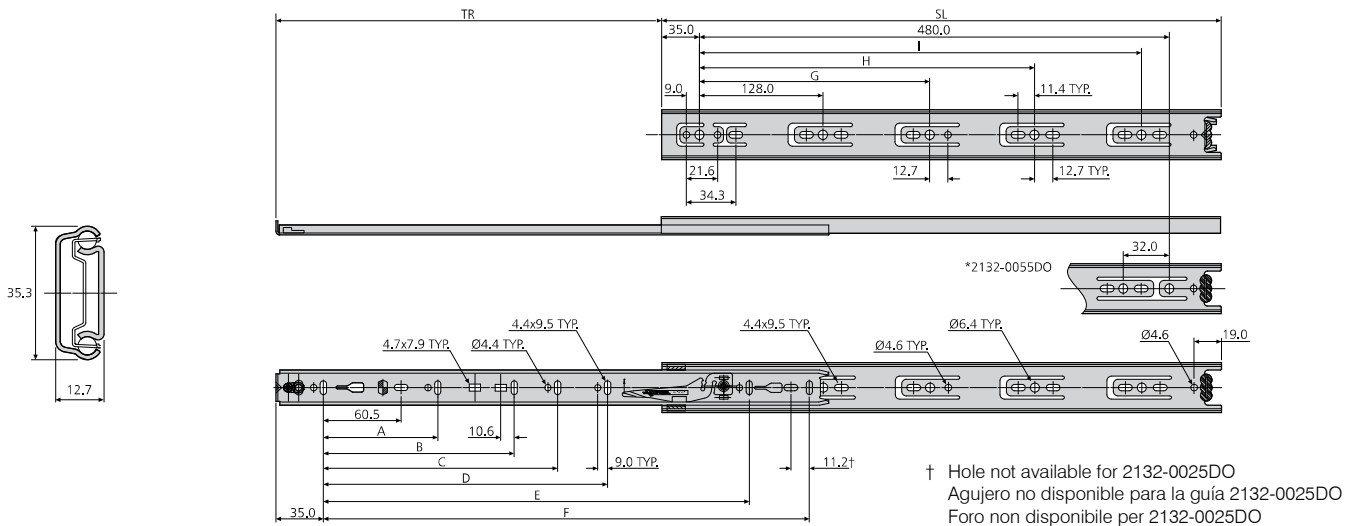
Note:

- Consigli per il fissaggio: vite M4/ vite per legno da 4mm
- Altezza max. testa della vite 2,5mm/Ø9,6mm
- Per le staffe a clip opzionali, fare riferimento a "633xx" nella sezione "Kit e accessori di montaggio". Non adatta per 2132-0025/0030/0035
- Solo montaggio verticale
- Per ulteriori informazioni, fare riferimento alla sezione "Selezione guide"

- Hold-out in open position
- Load rating up to 35/50kg
- 75% extension
- 12.7mm slide thickness (14mm with mounting bracket)
- Optional clip-on bracket for bottom & platform mounting
- Front disconnect
- Hold-in
- Cam drawer adjust (3.2mm)
- Not suitable for flat mounting
- Temperature -20°C to +70°C
- DZ - 12 hours salt spray test

- Dispositivo de sujeción en posición abierta
- Capacidad de carga hasta 35/50kg
- 75% extensión
- Espesor de la guía de 12,7mm (14mm con escuadra de montaje)
- Escuadra opcional para montaje en la base del cajón o en plataforma
- Dispositivo de desconexión frontal
- Dispositivo de sujeción en posición cerrada
- Ajuste de cajón por leva (3,2mm)
- No adecuada para montaje horizontal
- Temperatura de -20C hasta +70C
- DZ - 12 horas de exposición en el ensayo de niebla salina

- Trattenimento in posizione di apertura
- Portata fino a 35/50kg
- Estrazione 75%
- Spessore guida 12,7mm (14mm con staffa di montaggio)
- Staffa opzionale a clip per montaggio sul fondo o su piattaforma
- Sgancio frontale
- Trattenimento in posizione di chiusura
- Regolazione cassetto tramite camma (3,2mm)
- Non adatta per montaggio in piano
- Temperatura da -20 a +70
- DZ - test a 12 ore in nebbia salina



2132DO	mm											kg		
	SL	TR	A	B	C	D	E	F	G	H	I	W	L 10,000	L 80,000
DZ2132-0025DO	250	163	96	-	-	-	-	192	-	-	-	0.45	50	35
DZ2132-0030DO	300	205	96	-	-	-	-	242	224	-	-	0.52	50	35
DZ2132-0035DO	350	260	128	-	-	-	-	292	224	-	-	0.64	50	35
DZ2132-0040DO	400	281	128	-	-	-	-	342	224	-	320	0.71	50	35
DZ2132-0045DO	450	331	128	224	-	-	-	392	224	-	352	0.78	48	35
DZ2132-0050DO	500	376	128	224	-	-	-	442	224	-	416	0.88	45	34
DZ2132-0055DO	550	415	128	224	320	-	-	492	224	352	*	0.98	42	33
DZ2132-0060DO	600	451	128	224	320	-	-	542	224	352	480	1.05	40	32
DZ2132-0065DO	650	488	128	224	320	416	544	592	224	352	544	1.16	37	31
DZ2132-0070DO	700	526	128	224	288	416	-	642	224	352	544	1.27	35	30

Notes:

- Fixing recommendation: M4 screw/ 4mm wood screw
- Max. head. ht. 2.5mm/Ø9.6mm
- For optional clip-on brackets, refer to 633xx in 'Mounting kits and accessories' section. Not 2132-0025DO/0030DO/0035DO
- Vertical (side) mounting only
- For more information go to For more information, refer to 'How to select a slide' section of the catalogue

Notas:

- Recomendaciones de montaje: tornillo M4/tornillo de madera de 4mm/tornillo Euro de 4mm. Altura máxima de la cabeza 2,5mm/Ø9,6mm
- Para las abrazaderas de mordaza opcionales, consulte la 633xx en la sección "Kits y accesorios de montaje". No 2132-0025DO/0030DO/0035DO
- Montaje vertical exclusivamente
- Para obtener más información, consulte la sección "Selección de guías"

Note:

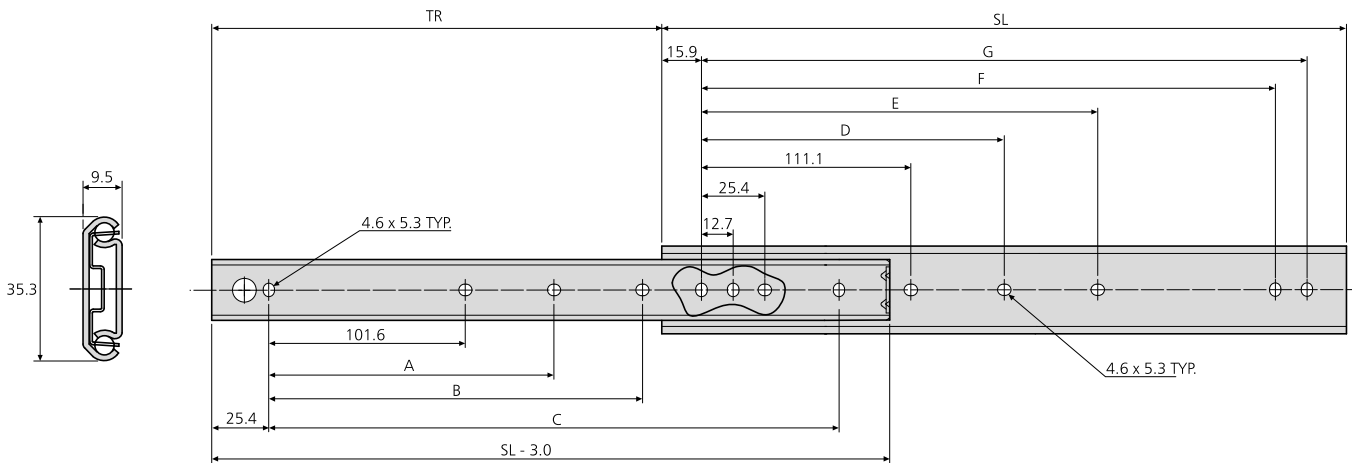
- Consigli per il fissaggio: vite M4/vite per legno da 4mm/vite Euro da 4mm. Altezza max. testa della vite 2,5mm/Ø9,6mm
- Per le staffe a clip opzionali, fare riferimento a 633xx nella sezione "Kit e accessori di montaggio". Escluso 2132-0025DO/0030DO/0035DO
- Solo montaggio verticale
- Per ulteriori informazioni, fare riferimento alla sezione "Selezione guide"

- Load rating up to 50kg
- 75% extension
- 9.5mm slide thickness
- Basic, two-section slide
- Optional enclosure mounting brackets
- Suitable for flat mounting
- Flat mounting reduces load rating by 75%
- Temperature -20°C to +110°C
- DZ - 12 hours salt spray test



- Capacidad de carga hasta 50kg
- 75% extensión
- Espesor de la guía de 9,5mm
- Guía básica en dos secciones
- Escuadras de montaje en armarios opcionales
- Adecuada para montaje horizontal
- El montaje horizontal reduce la capacidad de carga un 75%
- Temperatura de -20C hasta +110C
- DZ - 12 horas de exposición en el ensayo de niebla salina

- Portata fino a 50kg
- Estrazione 75%
- Spessore guida 9,5mm
- Guida base in due sezioni
- Staffe opzionali di montaggio per armadi rack
- Adatta per montaggio in piano
- Il montaggio in piano riduce la portata del 75%
- Temperatura da -20 a +110
- DZ - test a 12 ore in nebbia salina



0201	mm									kg	
	SL	TR	A	B	C	D	E	F	G	W	L
DZ0201-0012	305	227	-	152.4	254.0	-	149.2	260.3	273.0	0.64	50
DZ0201-0014	356	277	-	203.2	304.8	-	200.0	311.1	323.8	0.73	50
DZ0201-0016	406	302	-	254.0	355.6	-	250.8	361.9	374.6	0.83	45
DZ0201-0018	457	328	203.2	304.8	406.4	212.7	301.6	412.7	425.4	0.94	45
DZ0201-0020	508	379	228.6	355.6	457.2	238.1	352.4	463.5	476.2	0.97	40
DZ0201-0022	559	405	254.0	406.4	508.0	263.5	403.2	514.3	527.0	1.07	40
DZ0201-0024	610	429	279.4	457.2	558.8	288.9	454.0	565.1	577.8	1.17	35
DZ0201-0026	660	481	304.8	508.0	609.6	314.3	504.8	615.9	628.6	1.26	30
DZ0201-0028	711	506	330.2	558.8	660.4	339.7	555.6	666.8	679.4	1.45	30

Notes:

- Fixing recommendation: M4 screw
- Max. head. ht. 2.5mm/Ø9.6mm
- For enclosure mounting brackets, refer to "Mounting kits and accessories" section
- For cable carriers, refer to "Mounting kits and accessories" section
- Load ratings quoted are the maximum for a pair of side mounted slides installed 450mm apart, unless otherwise stated. For more information, refer to "How to select a slide" section

Notas:

- Recomendación de montaje: tornillo M4
- Altura máxima de la cabeza 2,5mm/Ø9,6mm
- Para las abrazaderas de montaje de armarios, consulte la sección "Kits y accesorios de montaje"
- Para los soportes de cables, consulte la sección "Kits y accesorios de montaje"
- Sin precisión adicional, la capacidad de carga máxima corresponde a un par de guías montada verticalmente y con una distancia entre ellas de 450mm. Para obtener más información, consulte la sección "Selección de guías"

Note:

- Consigli per il fissaggio: vite M4
- Altezza max. testa della vite 2,5mm/Ø9,6mm
- Per le staffe di montaggio in armadio, fare riferimento alla sezione "Kit e accessori di montaggio"
- Per i portacavi, fare riferimento alla sezione "Kit e accessori di montaggio"
- Le portate dichiarate sono il massimo per una coppia di guide montate di lato a 450mm di larghezza a meno che diversamente dichiarato. Per ulteriori informazioni, fare riferimento alla sezione "Selezione guide"