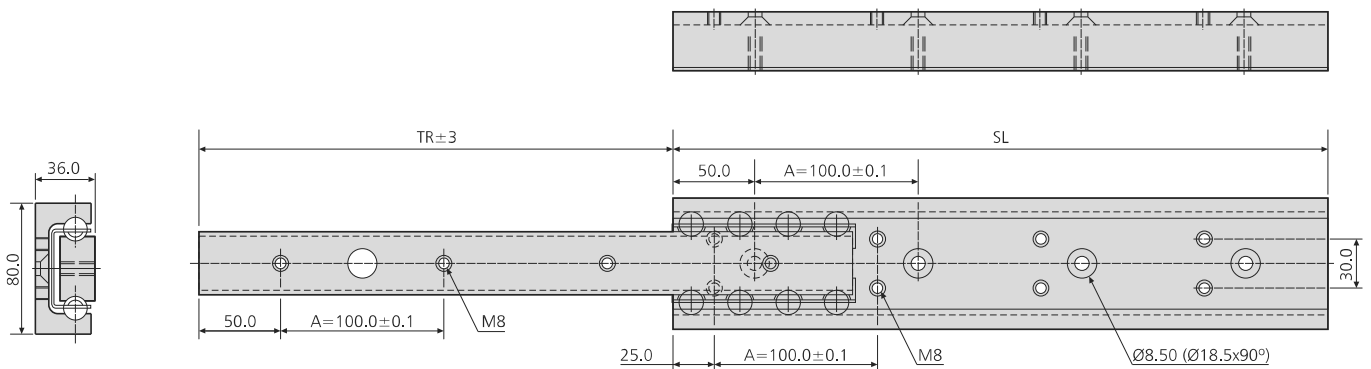


- Aluminium
- Load rating up to 438/550kg
- 75% extension
- Stainless steel ball retainer and ball bearings
- Corrosion resistant
- Slides sold singly
- Suitable for flat mounting
- Flat mounting reduces load rating by 50%
- Temperature -20°C to +110°C



- Aluminio
- Capacidad de carga hasta 438/550kg
- 75% extensión
- Retenedor de bolas y cojinetes de bolas de acero inoxidable
- Resistente a la corrosión
- Las guías se venden por unidades
- Adecuada para montaje horizontal
- El montaje horizontal reduce la capacidad de carga un 50%
- Temperatura de -20C hasta +110C

- Alluminio
- Portata fino a 438/550kg
- Estrazione 75%
- Sfere e gabbie portasfera in acciaio inossidabile
- Resistente alla corrosione
- Guide vendute singolarmente
- Adatta per montaggio in piano
- Il montaggio in piano riduce la portata del 50%
- Temperatura da -20 a +110



Tolerances are not accumulative
Las tolerancias no son cumulativas
Le tolleranze non sono cumulative

DA4120	mm			kg			
	SL	TR±3	A	W*	† L 10,000*	†† L 10,000*	† L 5,000*
DA4120-0040	400	290	3x	2.35	370	185	460
DA4120-0050	500	360	4x	2.93	390	195	480
DA4120-0060	600	430	5x	3.53	400	200	490
DA4120-0070	700	501	6x	4.11	410	205	500
DA4120-0080	800	572	7x	4.68	420	210	510
DA4120-0090	900	642	8x	5.30	425	212	520
DA4120-0100	1000	713	9x	5.83	430	215	530
DA4120-0110	1100	783	10x	6.40	434	217	540
DA4120-0120	1200	853	11x	6.95	438	219	550

* Load rating per pair of slides, weight per individual slide
Carga por par de guías, peso por guía individual
Portata per coppia di guide, peso per guida singola

† Vertical mount
Montaje vertical
Montaggio verticale

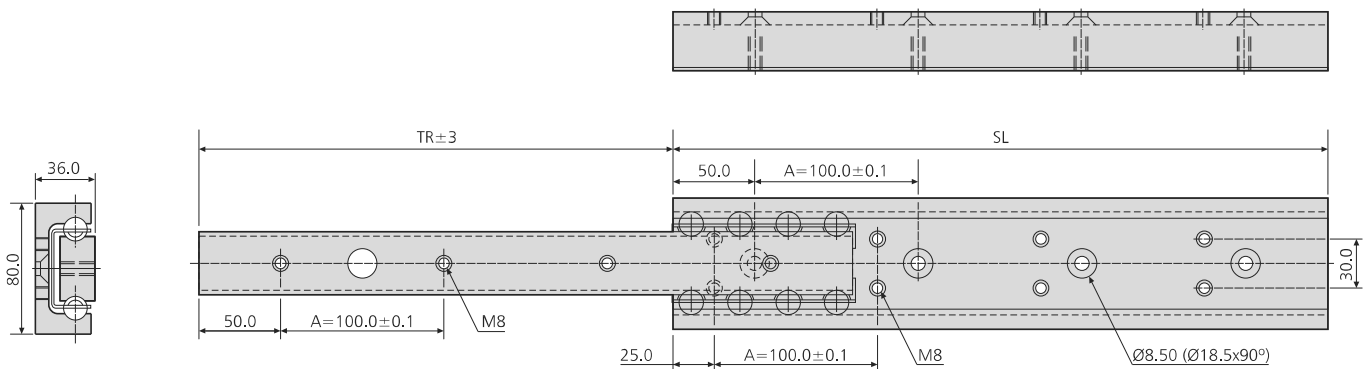
†† Horizontal mount
Montaje horizontal
Montaggio orizzontale

- Aluminium
- Load rating up to 438/550kg
- 75% extension
- Stainless steel ball retainer and ball bearings
- Corrosion resistant
- Slides sold singly
- Suitable for flat mounting
- Flat mounting reduces load rating by 50%
- Temperature -20°C to +110°C



- Aluminio
- Capacidad de carga hasta 438/550kg
- 75% extensión
- Retenedor de bolas y cojinetes de bolas de acero inoxidable
- Resistente a la corrosión
- Las guías se venden por unidades
- Adecuada para montaje horizontal
- El montaje horizontal reduce la capacidad de carga un 50%
- Temperatura de -20C hasta +110C

- Alluminio
- Portata fino a 438/550kg
- Estrazione 75%
- Sfere e gabbie portasfera in acciaio inossidabile
- Resistente alla corrosione
- Guide vendute singolarmente
- Adatta per montaggio in piano
- Il montaggio in piano riduce la portata del 50%
- Temperatura da -20 a +110



Tolerances are not accumulative
Las tolerancias no son cumulativas
Le tolleranze non sono cumulative

DA4120	mm			kg			
	SL	TR±3	A	W*	† L 10,000*	†† L 10,000*	† L 5,000*
DA4120-0040	400	290	3x	2.35	370	185	460
DA4120-0050	500	360	4x	2.93	390	195	480
DA4120-0060	600	430	5x	3.53	400	200	490
DA4120-0070	700	501	6x	4.11	410	205	500
DA4120-0080	800	572	7x	4.68	420	210	510
DA4120-0090	900	642	8x	5.30	425	212	520
DA4120-0100	1000	713	9x	5.83	430	215	530
DA4120-0110	1100	783	10x	6.40	434	217	540
DA4120-0120	1200	853	11x	6.95	438	219	550

* Load rating per pair of slides, weight per individual slide
Carga por par de guías, peso por guía individual
Portata per coppia di guide, peso per guida singola

† Vertical mount
Montaje vertical
Montaggio verticale

†† Horizontal mount
Montaje horizontal
Montaggio orizzontale