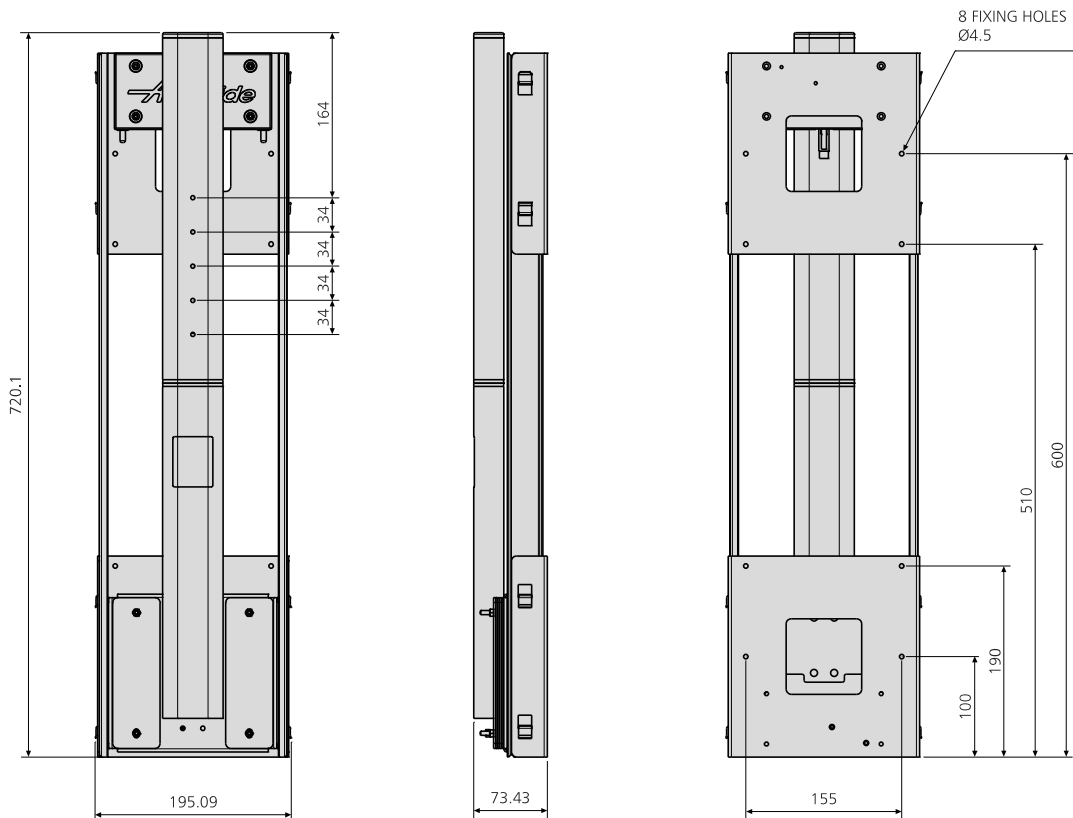


- Push to open mechanical lift
- Suitable for screens weighing 2.5-6.5kg and up to 450mm high
- Travel 538mm
- Swivel +/- 112.5°
- Raises to fully extended position in under 2 seconds
- With damper and weights to control movement
- Wire management and cable control kit included
- 1 x weight pack included, additional packs available, see chart
- Choice of 18° tilt or fixed VESA brackets (not included)
- Versatile design for lifting any item within weight and size limitations
- Fixing hardware included
- RoHS compliant
- 2 year warranty
- Weight per unit: 5.83kg
- Not suitable for flat mounting

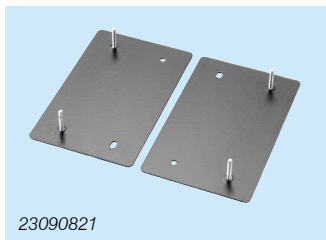
- Empuje para abrir el elevador mecánico
- Idóneo para pantallas que pesen entre 2,5kg y 6,5kg, y 450mm de altura
- Recorrido 538mm
- Giro +/- 112,5°
- Extensión completa en 2 segundos
- Con amortiguadores y pesas para controlar el movimiento
- Gestión del cableado y kit de control de cables incluido
- 1 paquete de pesas incluido; paquetes adicionales disponibles; véase gráfica
- Elección de abrazaderas VESA fijas o con 18° de inclinación (no incluidas)
- Diseño versátil para levantar cualquier objeto cuando haya limitaciones de peso o tamaño
- Se incluyen los accesorios de montaje
- Conforme a la normativa RoHS
- 2 Años de garantía
- Peso por unidad: 5,83kg
- No adecuada para montaje horizontal

- Spingere per aprire il sollevatore meccanico
- Adatto per schermi del peso di 2,5-6,5kg, e altezze fino 450mm
- Corsa di 538mm
- Rotazione +/- 112,5°
- Si alza automaticamente a tutt'altezza in 2 secondi
- Con smorzatore e pesi per il controllo del movimento
- Gestione e kit di controllo cavi compresi
- 1 x pacco pesi compreso, pacchetti supplementari disponibili, vedere tabella
- Scelta di staffe VESA fisse o con inclinazione di 18° (non comprese)
- Design versatile per sollevare qualsiasi articolo di peso e dimensioni concesse
- Minuteria di fissaggio inclusa
- Conformità alla direttiva RoHS
- Due anni di garanzia
- Peso per unità: 5,83kg
- Non adatta per montaggio in piano





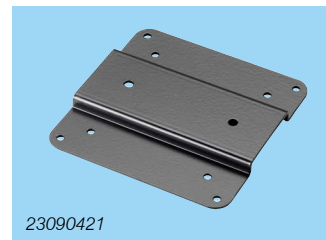
23090621



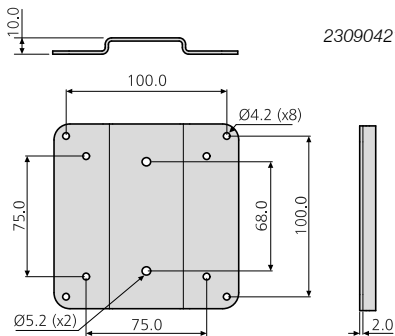
23090821



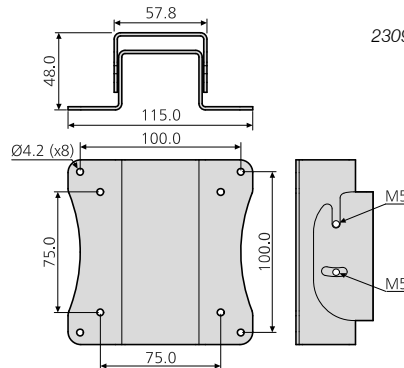
23090221



23090421



23090421



23090221

W (kg)	No bracket	Fixed bracket	Tilt bracket
Min	3kg	2.6kg	2.5kg
Additional weight packs			
2.5 - 3.0	-	3	3
3.0 - 3.5	3	3	3
3.5 - 4.0	3	3	2
4.0 - 4.5	2	2	2
4.5 - 5.0	2	2	2
5.0 - 5.5	1	1	1
5.5 - 6.0	1	1	0
6.0 - 6.5	0	0	0
Max	6.5kg	6.5kg	6.5kg

Order 1 x weight extension plate kit: 23090821

W (kg)	Sin abrazadera	Abrazadera sin inclinación	Abrazadera con inclinación
Min	3kg	2,6kg	2,5kg
Paquetes de pesas adicionales			
2.5 - 3.0	-	3	3
3.0 - 3.5	3	3	3
3.5 - 4.0	3	3	2
4.0 - 4.5	2	2	2
4.5 - 5.0	2	2	2
5.0 - 5.5	1	1	1
5.5 - 6.0	1	1	0
6.0 - 6.5	0	0	0
Max	6,5kg	6,5kg	6,5kg

Pedir 1 x kit de extensión de pesas: 23090821

W (kg)	Senza staffa	Staffa senza inclinazione	Staffa con inclinazione
Min	3kg	2,6kg	2,5kg
Pacchetto aggiuntivo di pesi			
2.5 - 3.0	-	3	3
3.0 - 3.5	3	3	3
3.5 - 4.0	3	3	2
4.0 - 4.5	2	2	2
4.5 - 5.0	2	2	2
5.0 - 5.5	1	1	1
5.5 - 6.0	1	1	0
6.0 - 6.5	0	0	0
Max	6,5kg	6,5kg	6,5kg

Ordinare 1 x kit piastra di estension peso: 23090821

Bracket and extension plate weights are accounted for within the calculations.

Very low TV and accessory weight may cause the unit to lift too quickly.

Min relates to minimum recommended weight. Weights below this may not provide enough counterbalance for the mechanism and could cause rapid movement that may damage the unit or the installed item.

Max relates to maximum recommended weight. Weights above this may be possible but may not lift and would become balanced, requiring manual movement.

Los pesos de las abrazaderas y de la placa de extensión ya van incluidos en los cálculos.

Un peso muy pequeño en la televisión o el accesorio podría hacer que la unidad se levantara demasiado rápidamente.

Mín. se refiere al peso mínimo recomendado. Los pesos inferiores a éste podrían no proporcionar suficiente contrapeso para el mecanismo y podrían causar un rápido movimiento que podría dañar la unidad o el elemento instalado.

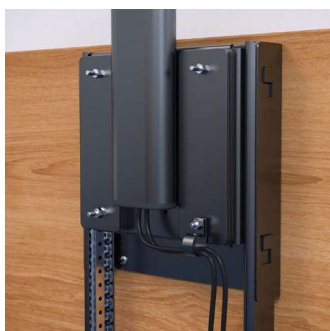
Máx. se refiere al peso máximo recomendado. Podrían utilizarse pesos superiores a éste, pero entonces podrían no levantar la unidad y quedarse equilibrados, requiriendo un empuje manual.

I calcoli tengono conto dei pesi piastra di estensione e staffe.

Il peso molto basso di TV e accessori può far sì che l'unità si sollevi troppo rapidamente.

Min si riferisce al peso minimo consigliato. Pes inferiori possono non costituire un contrappeso sufficiente per il meccanismo e potrebbero causare movimenti rapidi che potrebbero danneggiare l'unità e il prodotto installato.

Max si riferisce al peso massimo consigliato. Pes superiori potrebbero non venir sollevati e rimanere in equilibrio, richiedendo quindi la movimentazione manuale.



Notes:

- Additional 110g (x10) weight pack, order code: 23090621
- Weight extension plate kit, order code: 23090821 (required if more than 2 weight packs used)
- VESA bracket with tilt (fixings included), order code: 23090221. Suitable for wall mounting (fixings not supplied)
- VESA bracket without tilt (fixings included), order code: 23090421
- Installation guide included
- 2 year warranty
- The final structure must be made stable and safe to carry the intended load and when the unit is fully extended

Notas:

- Paquete de pesas (x10) adicionales de 110gr. código de pedido: 23090621
- Kit de placa de extensión de pesas, código de pedido: 23090821 (requerido si se usan más de 2 paquetes de pesas)
- Abrazadera VESA con inclinación (fijaciones incluidas), código de pedido: 23090221. Apto para montaje en paredes
- Abrazadera VESA sin inclinación (fijaciones incluidas), código de pedido: 23090421
- Guía de instalación incluida
- 2 Años de garantía
- La estructura final deberá hacerse estable y segura para soportar la carga deseada cuando la unidad esté completamente extendida

Note:

- Pacchetto aggiuntivo di pesi da 110g (x 10), codice d'ordine: 23090621
- Kit piastra di estensione peso, codice d'ordine: 23090821 (richiesta se si usano più di 2 pacchi di pesi)
- Staffa VESA con inclinazione (fissaggi compresi), codice d'ordine: 23090221. Adatto per montaggio a parete (elementi di fissaggio non inclusi)
- Staffa VESA senza inclinazione (fissaggi compresi), codice d'ordine: 23090421
- Guida all'installazione compresa
- Due anni di garanzia
- La struttura finale dev'essere stabilizzata e resa sicura per il carico progettato quando l'unità è in posizione di estensione totale