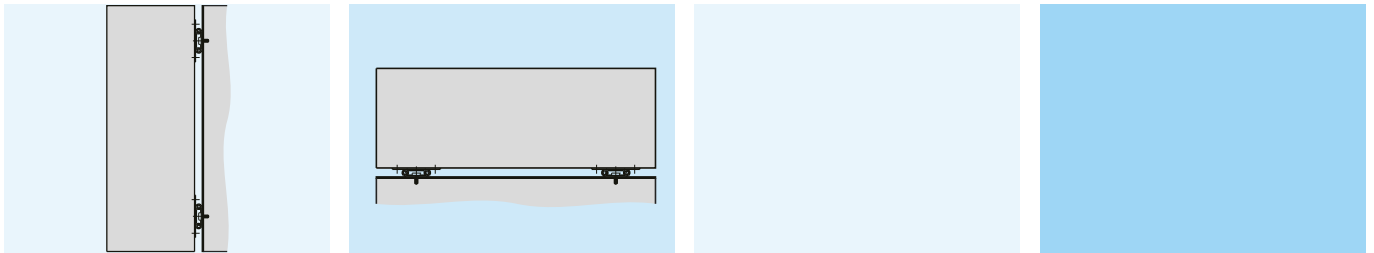
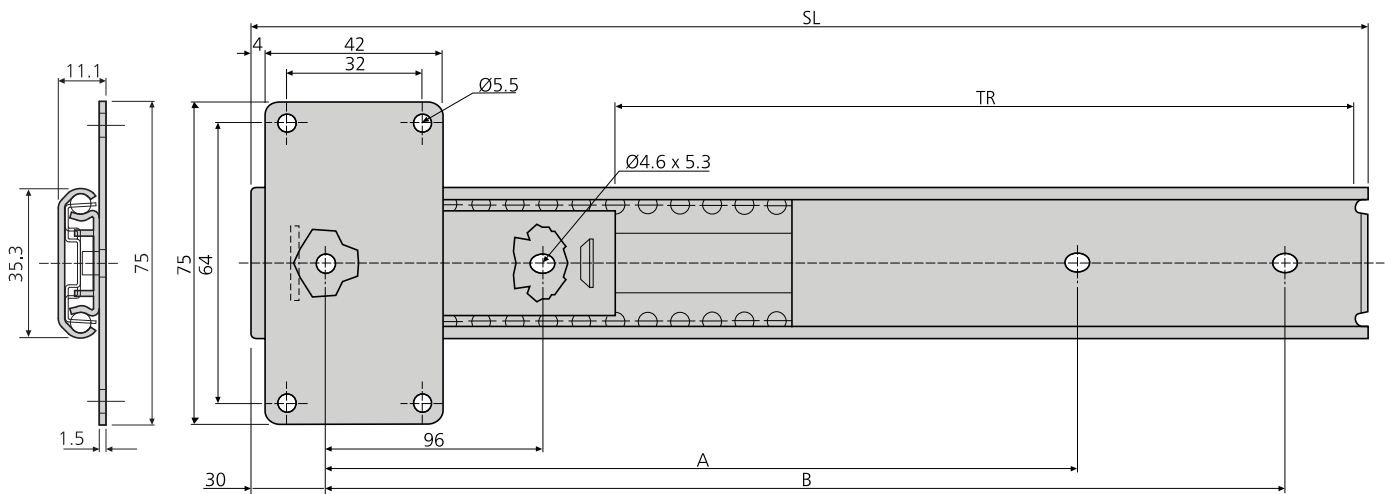


- Load rating up to 60kg
- Linear motion
- Slide thickness 11.1mm
- Hold-out at one end
- Sold in pairs
- Vertical or horizontal mounting
- Suitable for flat mounting
- Temperature -20°C to +70°C
- DZ - 12 hours salt spray test

10,000

- Capacidad de carga hasta 60kg
- Movimiento lineal
- Espesor de la guía de 11,1mm
- Dispositivo de sujeción en posición abierta en un extremo
- Vendidas en pares
- Montaje vertical u horizontal
- Adecuada para montaje horizontal
- Temperatura de -20C hasta +70C
- DZ - 12 horas de exposición en el ensayo de niebla salina

- Portata fino a 60kg
- Movimento lineare
- Spessore guida 11,1mm
- Trattenimento in posizione di apertura ad una estremità
- Vendute in coppia
- Montaggio verticale o orizzontale
- Adatta per montaggio in piano
- Temperatura da -20 a +70
- DP - test a 500 ore in nebbia salina



1312	mm				kg		
	SL	TR	A	B	W	†L*	††L*
DZ1312-0035	350	257	192	288	0.58	60	50
DZ1312-0040	400	307	224	320	0.66	60	50
DZ1312-0045	450	357	256	352	0.72	60	50
DZ1312-0050	500	407	352	448	0.78	60	50
DZ1312-0055	550	457	352	448	0.84	60	50
DZ1312-0060	600	502	448	544	0.90	60	50

* Load rating per pair of slides with the load evenly distributed
Carga nominal por par de guías, con un peso repartido uniformemente
La portata si intende per coppia di guide con carico uniformemente distribuito

† Horizontal mount / Montaje horizontal / Montaggio orizzontale
†† Vertical mount / Montaje vertical / Montaggio verticale

Notes:

- Fixing recommendation: M4
- Cannot be used in the upright position

Notas:

- Recomendación de montaje: tornillo M4
- No podrá usarse en posición vertical

Note:

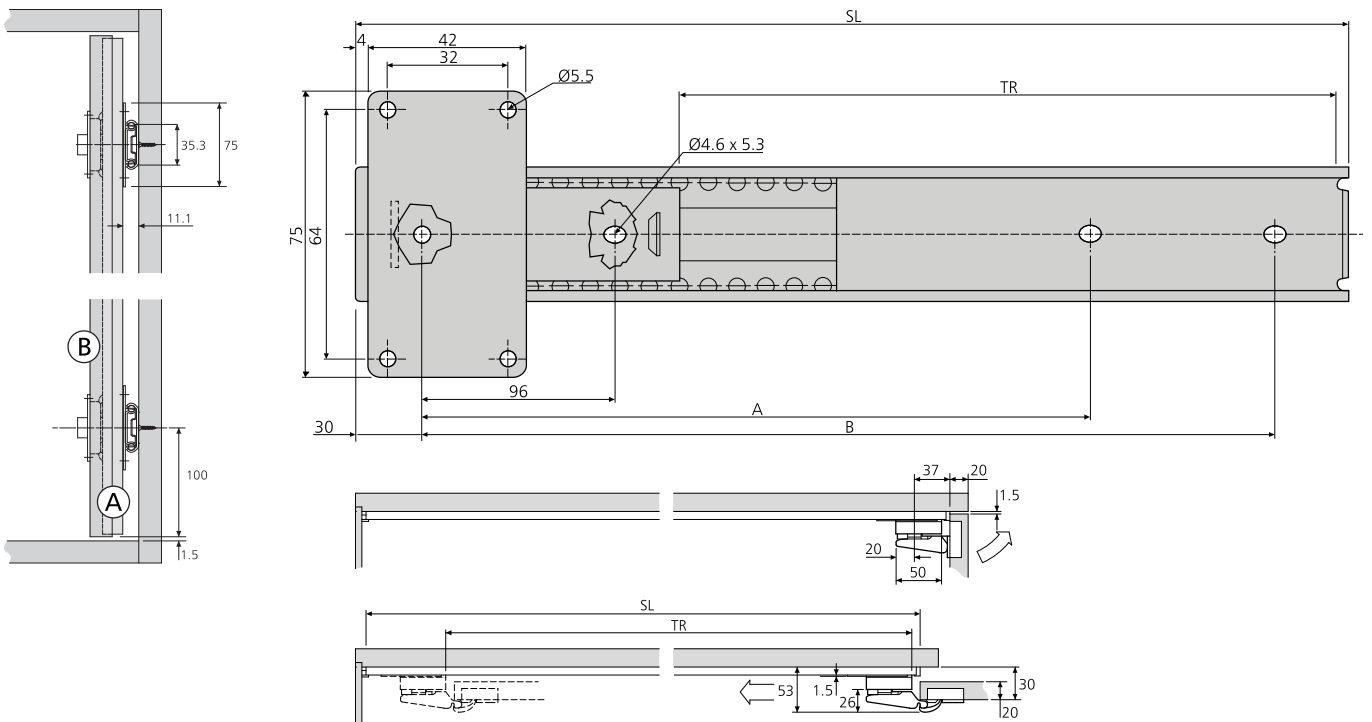
- Consigli per il fissaggio: vite M4
- Non si può usare in posizione verticale

- Maximum door weight 5.5kg
- Vertical or horizontal use
- Temperature -20°C to +70°C
- DZ - 12 hours salt spray test

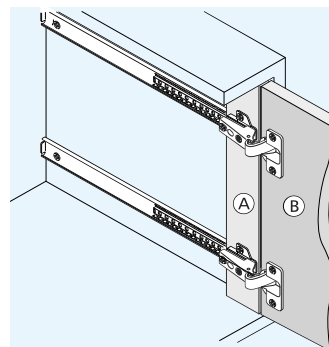
50,000

- Peso máximo de la puerta 5,5kg
- Uso vertical u horizontal
- Temperatura de -20C hasta +70C
- DZ - 12 horas de exposición en el ensayo de niebla salina

- Peso massimo anta 5,5kg
- Uso orizzontale o verticale
- Temperatura da -20 a +70
- DZ - test a 12 ore in nebbia salina



1312	mm				kg
	SL	TR	A	B	W
DZ1312-0035	350	257	192	288	0.58
DZ1312-0040	400	307	224	320	0.66
DZ1312-0045	450	357	256	352	0.72
DZ1312-0050	500	407	352	448	0.78
DZ1312-0055	550	457	352	448	0.84
DZ1312-0060	600	502	448	544	0.90



Notes:

- Wood thickness should be 16-24mm
- Maximum door height 900mm
- Hinges, base plates and follower strip not supplied
- Follower strip must be used (not supplied). Oak or hard maple recommended
- Refer to 'Hinge recommendations' at the end of this section
- Door supports are required when slides are installed horizontally
- Fixing recommendation: 4mm wood screw

A= Follower strip
B= Door

Notas:

- El espesor de la madera debería ser de 16 a 24mm
- Altura de puerta máxima 900mm
- Las bisagras, bases y listón de madera no se suministran
- Se deberá utilizar listón de madera. Se recomienda roble o arce duro
- Consulte las "Bisagras recomendadas para las guías de puertas correderas giratorias"
- Se requieren soportes de puerta cuando las guías se instalen horizontalmente
- Recomendaciones de montaje: tornillo de madera de 4mm

A= Listón de madera
B= Puerta

Note:

- Lo spessore del anta dovrebbe essere entro 16-24mm
- Altezza massima anta 900mm
- Cerniere, piastrine di base e montanti non sono forniti
- Si deve usare un apposito montante tra le due guide. Si consiglia quercia o acero
- Fare riferimento "Cerniere consigliate per le guide per ante rientranti"
- Quando le guide sono installate orizzontalmente sono necessari i supporti anta
- Consigli per il fissaggio: vite per legno da 4mm

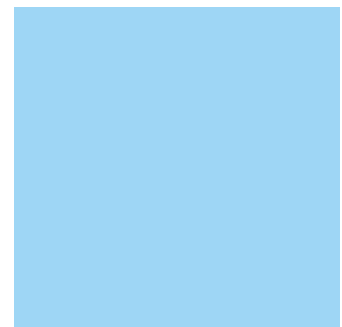
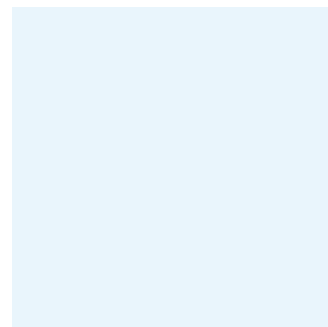
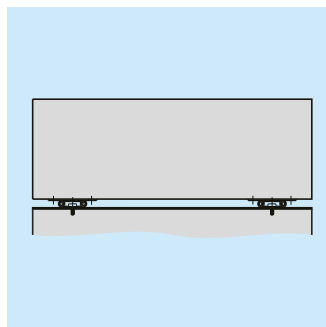
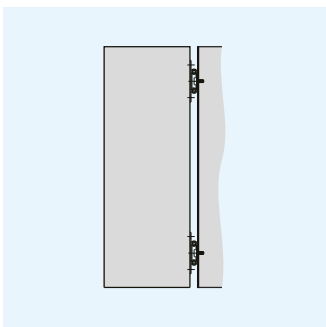
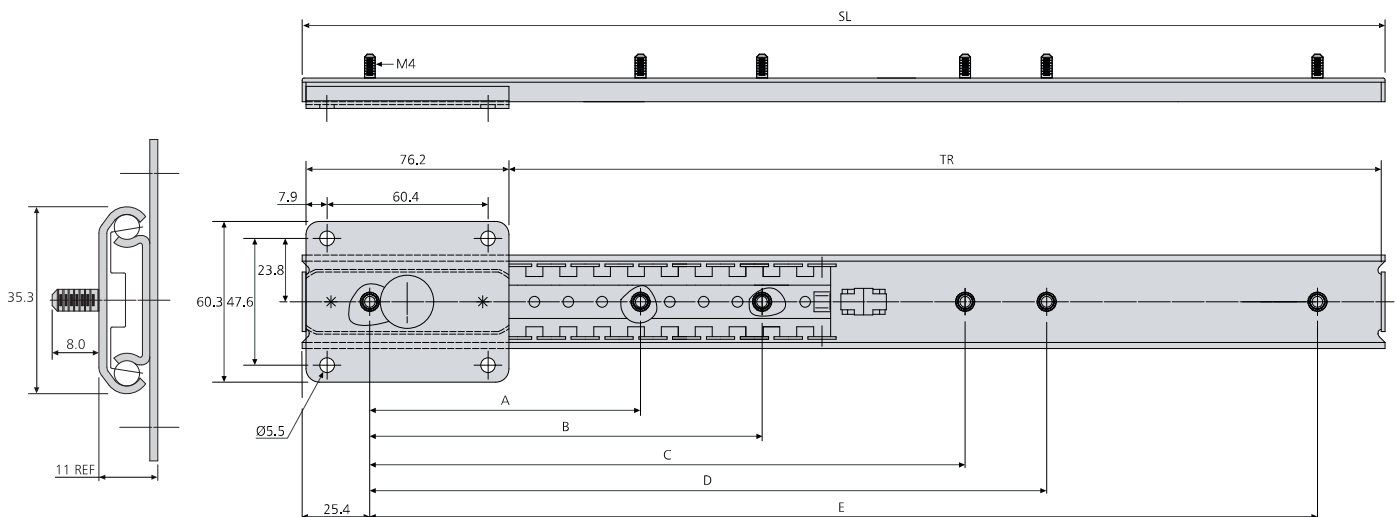
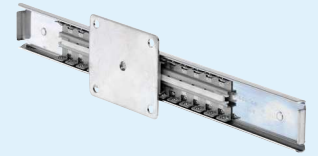
A= Listello
B= Porta

- Load rating up to 60kg
- Retainer synchronization
- Precise linear motion through the full travel
- Moving member fully supported on ball bearings at all times
- Slides sold singly
- Suitable for flat mounting
- Temperature -20°C to +70°C
- DZ - 12 hours salt spray test

10,000

- Capacidad de carga hasta 60kg
- Retenedor de bolas sincronizado
- Movimiento lineal preciso en de todo el recorrido
- Elemento móvil completamente apoyado sobre cojinetes de bolas en todo momento
- Las guías se venden por unidades
- Adecuada para montaje horizontal
- Temperatura de -20C hasta +70C
- DZ - 12 horas de exposición en el ensayo de niebla salina

- Portata fino a 60kg
- Sincronizzazione del movimento membro/gabbia portafere
- Movimento lineare preciso su tutta la corsa
- L'elemento mobile è sempre sostenuto su sfere
- Guide vendute singolarmente
- Adatta per montaggio in piano
- Temperatura da -20 a +70
- DP - test a 500 ore in nebbia salina



0115RS	mm							kg		
	SL	TR	A	B	C	D	E	W**	†L*	††L*
DZ0115-0030RS	305	226	88.9	-	165.1	-	254.0	0.28	60	50
DZ0115-0035RS	356	276	101.6	-	203.2	-	304.8	0.32	60	50
DZ0115-0040RS	406	327	101.6	-	254.0	-	355.6	0.35	60	50
DZ0115-0045RS	457	378	127.0	-	279.4	-	406.4	0.38	60	50
DZ0115-0050RS	508	429	152.4	-	304.8	-	457.2	0.42	60	50
DZ0115-0055RS	559	480	177.8	-	330.2	-	508.0	0.45	60	50
DZ0115-0060RS	610	530	101.6	203.2	355.6	457.2	558.8	0.48	60	50
DZ0115-0065RS	660	581	127.0	254.0	355.6	482.6	609.6	0.51	60	50
DZ0115-0070RS	711	632	127.0	254.0	406.4	533.4	660.4	0.55	60	50
DZ0115-0080RS	813	734	152.4	304.8	457.2	609.6	762.0	0.61	60	50
DZ0115-0090RS	914	835	177.8	355.6	508.0	685.8	863.6	0.67	60	50
DZ0115-0100RS	1016	937	203.2	406.4	558.8	762.0	965.2	0.74	60	50

* Load rating per pair of slides, with the load evenly distributed
 Carga nominal por par de guías, con un peso repartido uniformemente
 La portata si intende per coppia di guide con carico uniformemente distribuito

† Horizontal mount
 Montaje horizontal
 Montaggio orizzontale

†† Vertical mount
 Montaje vertical
 Montaggio verticale

** Weight per individual slide
 Peso por guía individual
 Peso per guida singola

Notes:

- Fixing recommendation: M5 screw
- Can be used upright as a non-load bearing guide

Notas:

- Recomendación de montaje: tornillo M5
- Se puede usar como un elemento de guiado montado de forma vertical siempre cuando, en esa posición, la carga NO este en las guías

Note:

- Consigli per il fissaggio: vite M5
- Può essere utilizzata in verticale come una guida senza necessita' di portata