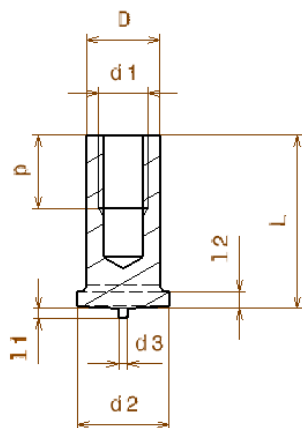




BOCCOLE A SALDARE FILETTATE

Serie P-BSF



MATERIALI DISPONIBILI :

Acciaio Ramato

Inox A2

Ottone CuZn 37

Alluminio AlMg 3

D ±0,1	L +0,6 0	d1 6H	p +0,5 0	d2 ±0,2	d3 ±0,08	l1 ±0,05	l2
Ø 5	da tabella	M3	5	6,5	0,75	0,8	0,7 ÷ 1,4
Ø 6	da tabella	M4	6	7,5	0,75	0,8	0,7 ÷ 1,4
Ø 7,1	da tabella	M5	7,5	9	0,75	0,85	0,8 ÷ 1,4

Ø	LUNGHEZZA											
	Ø5	8	10	12	15	20	25	30				
Ø6			10	12	15	20	25	30				
Ø7,1			10	12	15	20	25	30				