



R4-81 Chiusura rotativa con attuatore a levetta

Tirare per sbloccare

- Installazione a montaggio posteriore
- Attuazione diretta, senza cavi o aste
- Chiusura a uno o due stadi
- Opzione con ammortizzatore integrato
- A tenuta

Materiale e finitura

Alloggiamento: nylon caricato a vetro, nero

Levetta: lega di zinco, rivestita a polvere nera o cromata

Note per l'installazione

Coppia di serraggio massima su dadi di montaggio forniti 3 N•m

Accessori

Per il chiavistello v. pagina 259

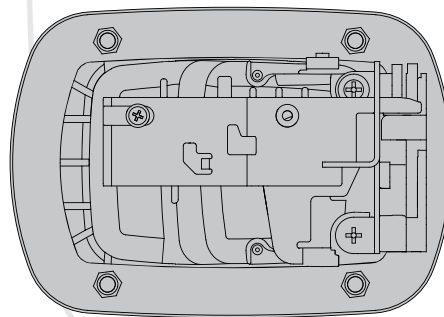
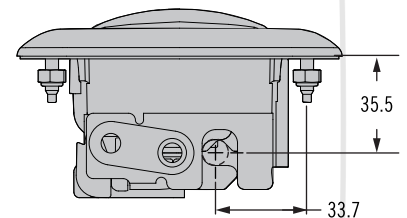
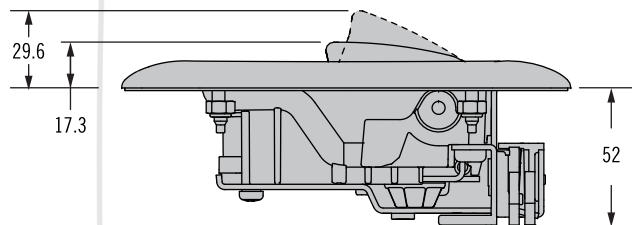
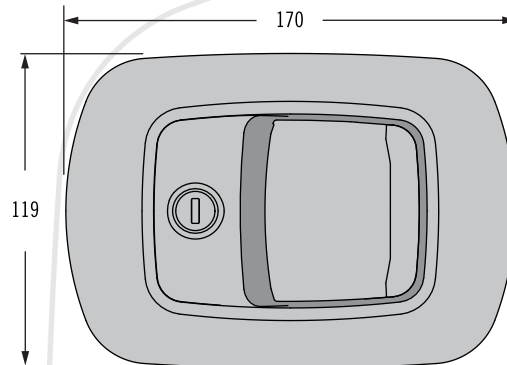
Note

Per selezionare i cilindri e visionare una presentazione completa del sistema *SOUTHCO*® Key-Choice v. pagina 158

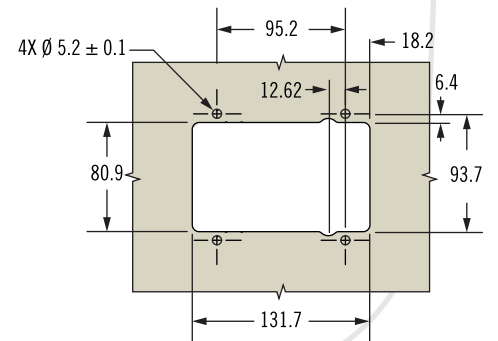
Numero parte

V. tabella

DIMENSIONE REALE



Preparazione del pannello



Spessore massimo della porta - 8 mm

S Stadio e ammortizzatore

- 2 Stadio singolo
- 4 Due stadi
- 6 Stadio singolo con ammortizzatore integrato
- 8 Due stadi con ammortizzatore integrato

PP Finitura della levetta

- 30 Cromo lucido
- 50 Rivestimento a polvere nera

R4 - 81 - S L 1 - PP - KC

L Opzioni di serratura

- 1 Chiave reversibile (senza chiavi - R001)
- 2 Chiave reversibile (2 chiavi fornite - R001)
- 3 Chiave reversibile (2 chiavi fornite - codici chiave diversi)
- 4 Chiave standard (senza chiavi - CH751)
- 5 Chiave standard (2 chiavi fornite - CH751)
- 6 Chiave standard (2 chiavi fornite - codici chiave diversi)
- 9 Cilindro non installato (vedere le note per maggiori informazioni)

KC Codici chiave

- (Omettere per le opzioni di serratura 1, 2, 4, 5 e 9)
- ***KD10** Con chiavi diverse (da usare solo se **L** =3 o 6)
- ***MK10** Con chiavi master diverse (da usare solo se **L** =6)

*Fornite in multipli di 10 con 10 codici chiave diversi.

Altre opzioni disponibili. Per dettagli completi su varietà, numeri di parte, installazione e specifiche, andare a



Le dimensioni sono espresse in millimetri salvo diversa indicazione