

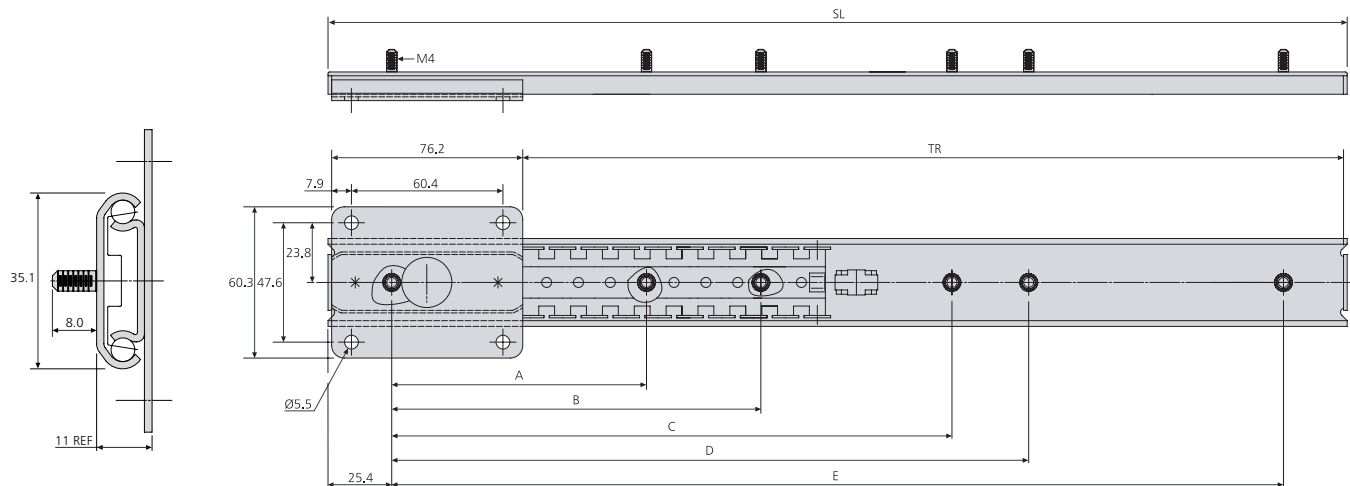
# 0115RS

- Load rating up to 60kg
- Retainer synchronization
- Precise linear motion through the full travel
- Moving member fully supported on ball bearings at all times
- Slides sold singly

10,000

- Capacidad de carga hasta 60kg
- Retenedor de bolas sincronizado
- Movimiento lineal preciso en de todo el recorrido
- Elemento móvil completamente apoyado sobre cojinetes de bolas en todo momento
- Las guías se venden por unidades

- Portata fino a 60kg
- Sincronizzazione del movimento membro/gabbia portafere
- Movimento lineare preciso su tutta la corsa
- L'elemento mobile è sempre sostenuto su sfere
- Guide vendute singolarmente

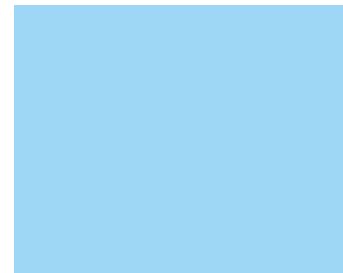
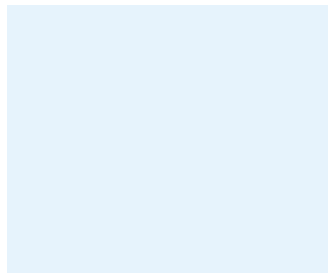
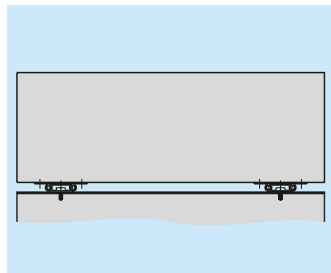
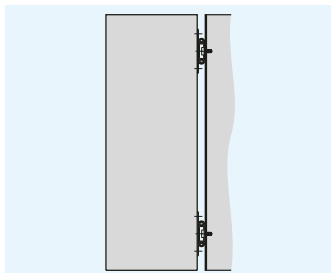


0115RS	mm							kg		
	SL	TR	A	B	C	D	E	W	†L*	††L*
DZ0115-0030RS	305	226	88.9	-	165.1	-	254.0	0.28	60	50
DZ0115-0035RS	356	276	101.6	-	203.2	-	304.8	0.32	60	50
DZ0115-0040RS	406	327	101.6	-	254.0	-	355.6	0.35	60	50
DZ0115-0045RS	457	378	127.0	-	279.4	-	406.4	0.38	60	50
DZ0115-0050RS	508	429	152.4	-	304.8	-	457.2	0.42	60	50
DZ0115-0055RS	559	480	177.8	-	330.2	-	508.0	0.45	60	50
DZ0115-0060RS	610	530	101.6	203.2	355.6	457.2	558.8	0.48	60	50
DZ0115-0065RS	660	581	127.0	254.0	355.6	482.6	609.6	0.51	60	50
DZ0115-0070RS	711	632	127.0	254.0	406.4	533.4	660.4	0.55	60	50
DZ0115-0080RS	813	734	152.4	304.8	457.2	609.6	762.0	0.61	60	50
DZ0115-0090RS	914	835	177.8	355.6	508.0	685.8	863.6	0.67	60	50
DZ0115-0100RS	1016	937	203.2	406.4	558.8	762.0	965.2	0.74	60	50

\* Load rating per pair of slides, with the load evenly distributed  
 Carga nominal por par de guías, con un peso repartido uniformemente  
 La portata si intende per coppia di guide con carico uniformemente distribuito

† Horizontal mount  
 Montaje horizontal  
 Montaggio orizzontale

†† Vertical mount  
 Montaje vertical  
 Montaggio verticale



## Notes:

- Fixing recommendation: M5 screw
- Can be used upright as a non-load bearing guide

## Notas:

- Recomendación de montaje: tornillo M5
- Se puede usar como un elemento de guiado montado de forma vertical siempre cuando, en esa posición, la carga NO este en las guías

## Note:

- Consigli per il fissaggio: vite M5
- Può essere utilizzata in verticale come una guida senza necessita' di portata