

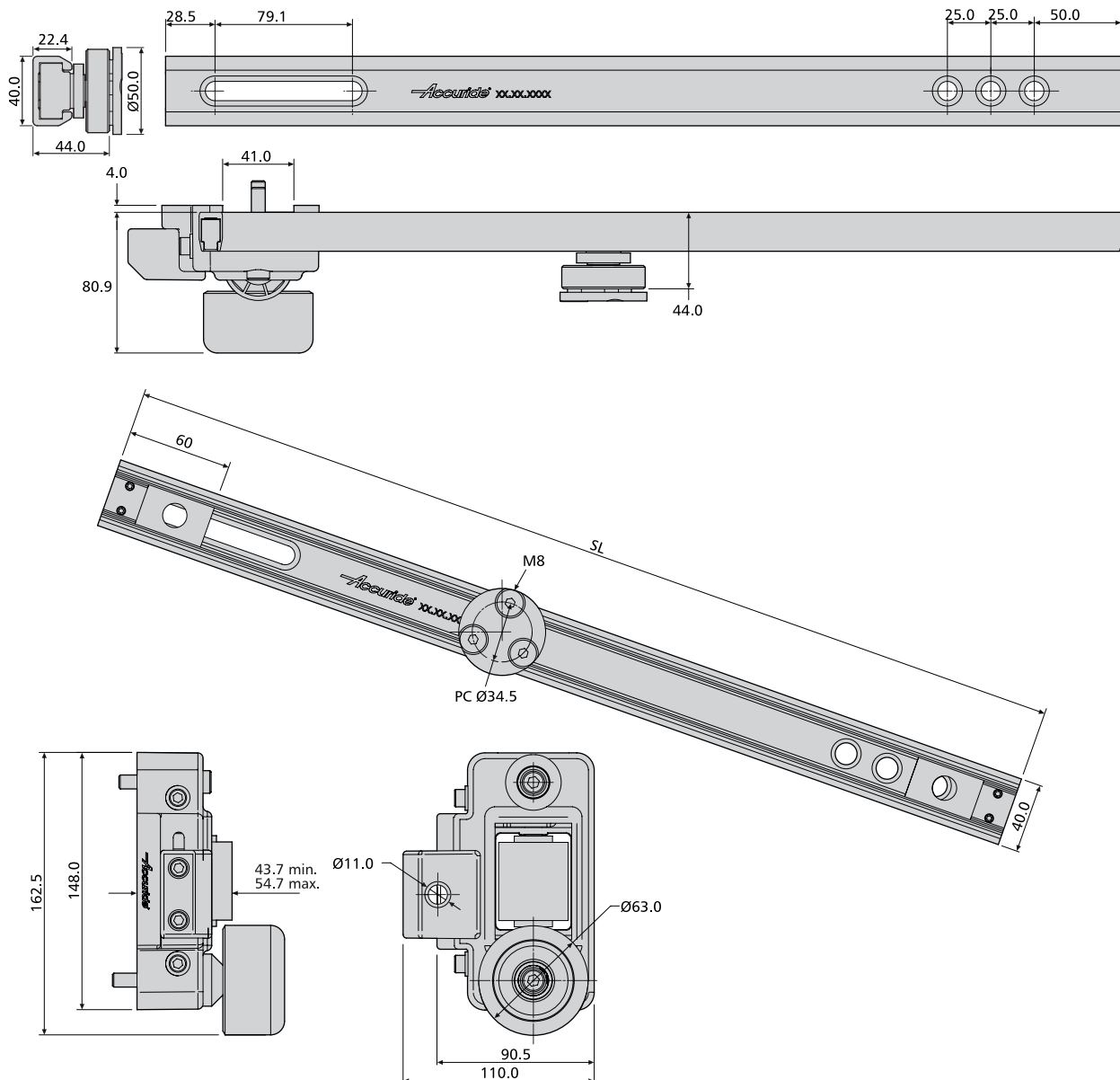
# DA4190

- Slide and tilt system
- Gives access to drawer contents at and above shoulder height
- Angle of tilt is preset by installer
- Load rating up to 65kg\*
- Aluminium track in two lengths
- The bumper wheels dampen and smooth out the movement, even when fully loaded
- Fully adjustable from the front and with the drawer in place
- Corrosion resistant
- Can be used with the locking handle kit, DBHAND

10,000

- Guía y sistema de inclinación
- Da acceso al contenido de los cajones a la altura del hombro y por encima de dicho nivel
- El ángulo de inclinación viene preestablecido por el instalador
- Capacidad de carga hasta 65 kg\*
- Pista de aluminio en dos longitudes
- Las ruedas amortiguadoras amortiguan y suavizan el movimiento, incluso cuando están cargadas a tope
- Completamente regulable desde la parte delantera y con el cajón en posición
- Resistente a la corrosión
- Podrá utilizarse con el kit de pasadores de bloqueo, DBHAND

- Sistema di scorrimento e inclinazione
- Permette di accedere al contenuto del cassetto ad altezza spalla o superiore
- L'angolo di inclinazione è prerogolato dall'installatore
- Portata fino a 65kg\*
- Binario in alluminio di due lunghezze
- Le rotelle paraurti smorzano e regolarizzano il movimento, anche a pieno carico
- Totalmente regolabili dal davanti e con il cassetto in posizione
- Resistente alla corrosione
- Si può usare con il kit di blocco maniglia DBHAND



DA4190	mm	kg
	SL	W
DA4190-0060-4	600	2.53
DA4190-0100-4	1000	3.20



#### Notes:

- The load rating is based on 600mm slides mounted 1m apart. These slides are suitable for wider applications – please consult with Accuride
- \*The mechanism has been slam tested for 10,000 cycles with 35kg and then an additional 2,000 cycles with 65kg. However, operator safety is important and maximum loads will be limited by health and safety manual handling guidelines
- Fixing recommendation: M8 countersunk screw
- For Unistrut channel installations using channel nuts (not supplied). Please ask about fixings for alternative installations
- The customer can cut the track to the required length and drill new fixing holes
- Material: Slide members – aluminium 6000 series, housing - glass filled nylon with Polyurethane roller

#### Notas:

- La capacidad de carga está basada en guías de 600 mm montadas a 1 m unas de otras. Estas guías son apropiadas para otras aplicaciones. Consulte con Accuride
- \*El mecanismo ha sido probado con la prueba de repetición de golpes de 10.000 ciclos con 35 kg y, después, con otros 2.000 ciclos adicionales con 65 kg. Sin embargo, la seguridad del operador es importante y las cargas máximas se verán limitadas por las pautas de seguridad de manipulación manual
- Recomendación para su instalación: Tornillo embutido M8
- Para instalaciones Unistrut que usen tuercas de canal (no suministradas) Pregunte sobre fijaciones para instalaciones alternativas
- El cliente puede cortar la guía a la longitud requerida y taladrar nuevos orificios de fijación
- Material: Miembros de las guías - aluminio serie 6000, alojamiento - nilón relleno de vidrio con rodillo de poliuretano

#### Note:

- La portata è basata su guide da 600mm montate a 1m di distanza tra di loro. Queste guide sono idonee per applicazioni più larghe - si prega di consultare Accuride
- \*Il meccanismo è stato sottoposto a un test di chiusura violenta di 10.000 cicli con 2.000 cicli aggiuntivi di 65kg. Ciononostante la sicurezza dell'operatore è importante e i carichi massimi saranno limitati dalle prescrizioni di sicurezza riguardanti la movimentazione manuale
- Consigli per il fissaggio : vite M8 a testa svasata
- Per installazioni con profilati Unistrut che utilizzano dadi per canalina (non forniti). Contattare per fissaggi per installazioni alternative
- Il cliente può tagliare il binario alla lunghezza richiesta e praticare fori di fissaggio nuovi
- Materiale: Elementi guida - alluminio serie 6000, scatola - nylon vetro con rullo in poliuretano